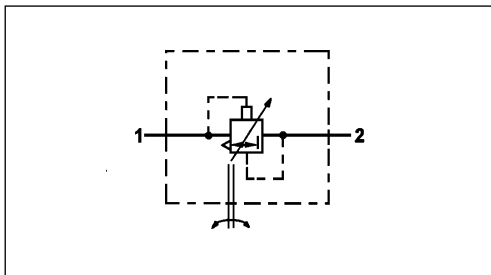
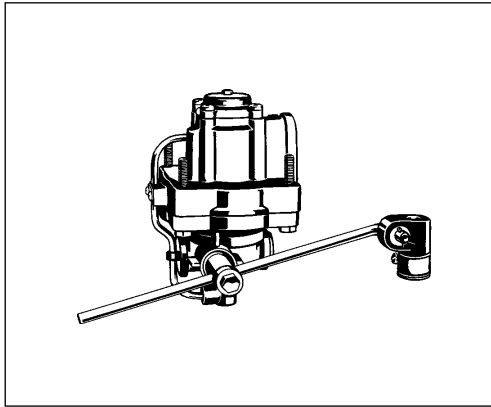


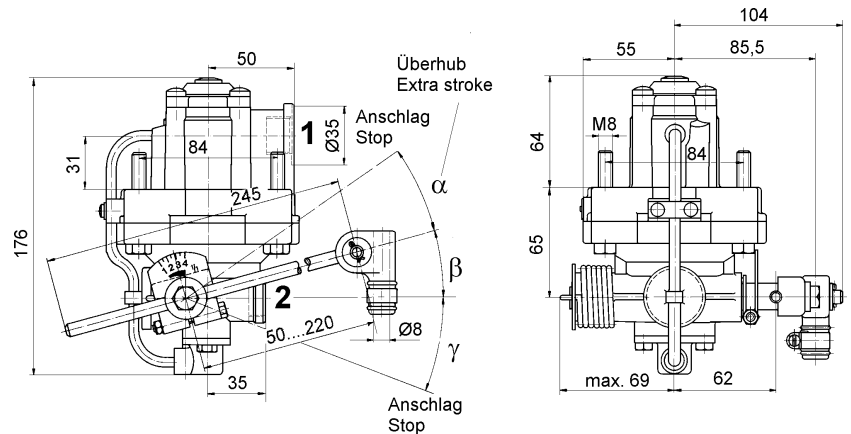
# Válvula ALB - suspensión neumática

## Load Sensing Valve

475 702



### Instalación / Installation:



### Bocas / Ports:

- 1 = M 22x1,5 Alimentación / Energy supply
- 2 = M 22x1,5 Utilización / Energy delivery

### Propósito:

Controlar automáticamente la fuerza de frenado en respuesta al grado de flexión del muelle de suspensión determinado por la carga del vehículo.

### Requisitos para la instalación:

La válvula debe instalarse verticalmente. El montaje se realiza utilizando al menos dos de los cuatro tornillos de montaje suministrados con la válvula.

### Purpose:

To automatically control braking force in response to the amount of suspension spring deflection caused by the vehicle load.

### Installation Requirement:

The valve must be installed vertically. Mounting is accomplished using at least two of the four assembling screws provided.

Datos técnicos / Technical Data:	
Presión de funcionamiento Operating Pressure	max. 10 bar
Medio Permissible Medium	aire / air
Ratio de regulación Regulating ratio	max 1 : 4
Rango de temperatura Oper. temperature range	-40°C a/to +80°C

Referencia Part Number	α	β	γ	Plano Plan view	Observaciones Comments
	in °				
475 702 000 0	10	30	40		Varilla / lever 475 702 712 2
475 702 002 0	10	30	40		Varilla / lever 475 701 712 2 revestimiento especial special coating
475 702 003 0	10	30	40		sin Varilla without lever
475 702 020 0	22	13	21		Varilla / lever 475 702 710 2
475 702 022 0	22	13	21		Varilla / lever 475 702 710 2 con muelle de retroceso with return spring

4