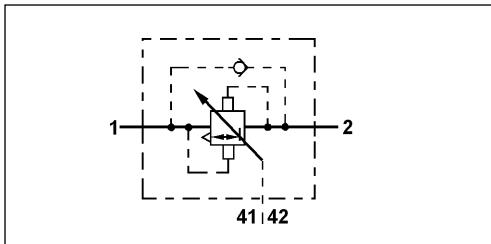
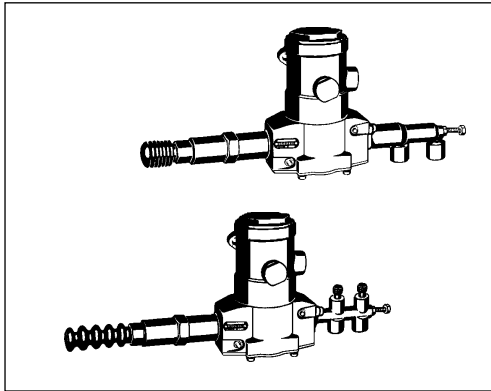


Válvula ALB - suspensión neumática

Load Sensing Valve

475 700
Parte 3 / Part 3



Propósito:

Controlar automáticamente la fuerza de frenado en las cámaras de los frenos de aire comprimido de los vehículos con ballestas con respecto a las unidades de ejes dotados de suspensión neumática dependiente de la presión en el cilindro de contrapeso.

Requisitos para la instalación:

La válvula debe instalarse verticalmente, con el escape (3) orientado hacia abajo. El montaje se realiza con dos tornillos M 8.

Purpose:

The automatically control braking force on the air brake chambers of vehicles with laminated spring respectively air suspended axle units dependent upon the pressure of counterbalance cylinder.

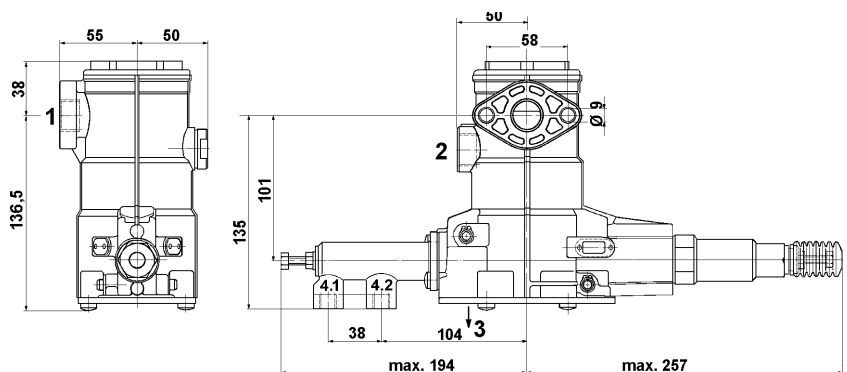
Installation Requirement:

The valve must be installed vertically with the exhaust port (3) facing downwards. Mounting is accomplished with two M 8 screws.

Datos técnicos / Technical Data:

Presión de funcionamiento Operating Pressure	Presión de servicio Service Pressure	max. 10 bar
Medio Permissible Medium	Presión de control Control Pressure	max. 8 bar
	Neumática Pneumatic	aire air
	Hidráulica Hydraulic	ver tabla see table
Rango de temperatura Operating temperature range		-40°C a/to +80°C

Instalación / Installation:



Bocas / Ports:

1 = M 22x1,5	Alimentación / Energy supply
2 = M 22x1,5	Utilización / Energy delivery
41/42 = M 12x1,5	Boca de pilotaje / Control port

Nomograma / Nomographs:

Para válvula for Valve	Referencia para el Nomograma Part Number for Nomograph forms
475 700 401 0	475 700 907 3
475 700 402 0	475 700 909 3
475 700 403 0	475 700 905 3
475 700 430 0	475 700 905 3

Referencia Part Number	Presión de funcionamiento Operating pressure		p1	Veh. vacío Vehicle empty		Veh. cargado Vehicle laden		Medio de control Control medium
	Neumát. Pneumatic	Hidrául. Hydraulic		p41,42	p2	p41,42	p2	
	in bar							
475 700 401 0	10	8	6	0,55	1,8	5,6	6	agua-glicerina water-glysantine
475 700 402 0	10	156	6	10	2,2	65	6	Aceite mineral mineral oil
475 700 403 0	10	8	6	0,7	1,75	3,8	6	aire air
475 700 430 0	10	8	6	0,4	1,5	2,8	6	aire air

4