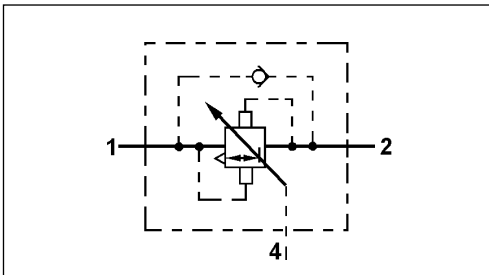
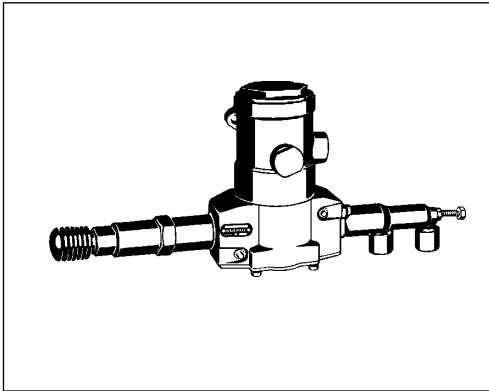


Válvula ALB - suspensión neumática

Load Sensing Valve

475 700
Parte 2 / Part 2



Propósito y requisitos para la instalación:
 ver 475 700 Parte 1 / Part 1

Purpose and Installation Requirement:
 See 475 700 Teil 1 / Part 1

Tipo Universal 475 700 320 0:

Si ninguna de las válvulas ALB que se muestran es la adecuada, consúltese la modificación 475 700 320 0. Dicha válvula es una versión universal y puede adaptarse a todas las combinaciones de presión de frenos y de control que se muestran aquí. Si la calibración original de fábrica de la válvula no se corresponde con las necesidades de la aplicación correspondiente, puede ajustarse la válvula hasta el valor de presión requerido con la ayuda de los tornillos de ajuste y con el juego de modificación suministrado con la misma. Puede solicitarse un nomograma (Nº 475 700 905 3) al Departamento de Postventa de Wabco.

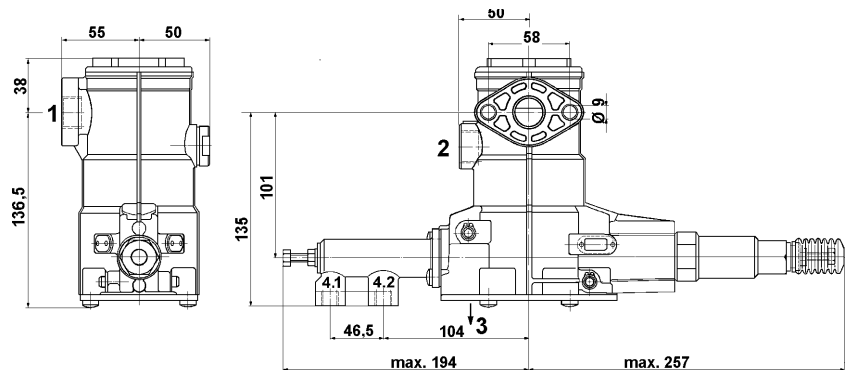
Universal-Type 475 700 320 0:

If none of the automatic load sensing valves shown are suitable, refer to modification 475 700 320 0. That valve is a universal version and can be adapted to all brake and control pressure combinations which are shown here. If the original factory setting of the valve does not correspond to the application requirements, the valve may be adjusted to the required pressure value with the help of adjusting screws and the supplied modification set. A nomograph (No. 475 700 905 3) may be obtained from Wabco Service Department Dept. ST-I Tel. (0511) 922 1688.

Datos técnicos / Technical Data:

Presión de funcionamiento Operating Pressure	Presión de servicio Service Pressure	max. 10 bar
	Presión de control Control Pressure	max. 8 bar
Medio Permissible Medium		aire / air
Rango de temperatura Operating temperature range		-40°C a/to +80°C

Instalación / Installation:



Bocas / Ports:

- 1 = M 22x1,5 Alimentación / Energy supply
- 2 = M 22x1,5 Utilización / Energy delivery
- 41/42 = M 12x1,5 Boca de pilotaje / Control port

Referencia Part Number	p1	Vehículo vacío Vehicle empty		Vehículo cargado Vehicle laden	
		p41,42	p2	p41,42	p2
en bar					
475 700 320 0	6	0,7	2,2	4,25	6
475 700 338 0	6	0,6	1,7	6	6
475 700 398 0	6	1	2,6	4,3	6