

# Válvula limitadora de presión

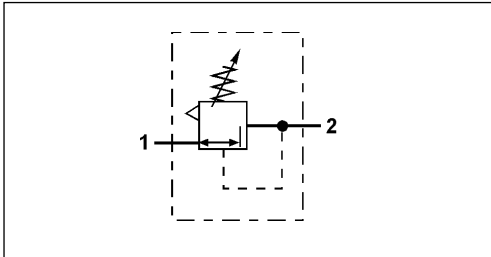
## Pressure Limiting Valve

475 019



### Datos técnicos / Technical Data:

Referencia Part Number	475 019 000 0
Presión salida p2 con presión entrada p1 Output pressure p2 at input pressure p1	0,5 bar con/at 12,0 bar
Presión de funcionamiento Operating Pressure	max. 12 bar
Medio Permissible Medium	aire / air
Rango de temperatura Operating temperature range	-40°C a/to +80°C



### Instalación / Installation:

#### Propósito:

Mantener la tensión residual de los fuelles de las suspensiones neumáticas.

#### Requisitos para la instalación:

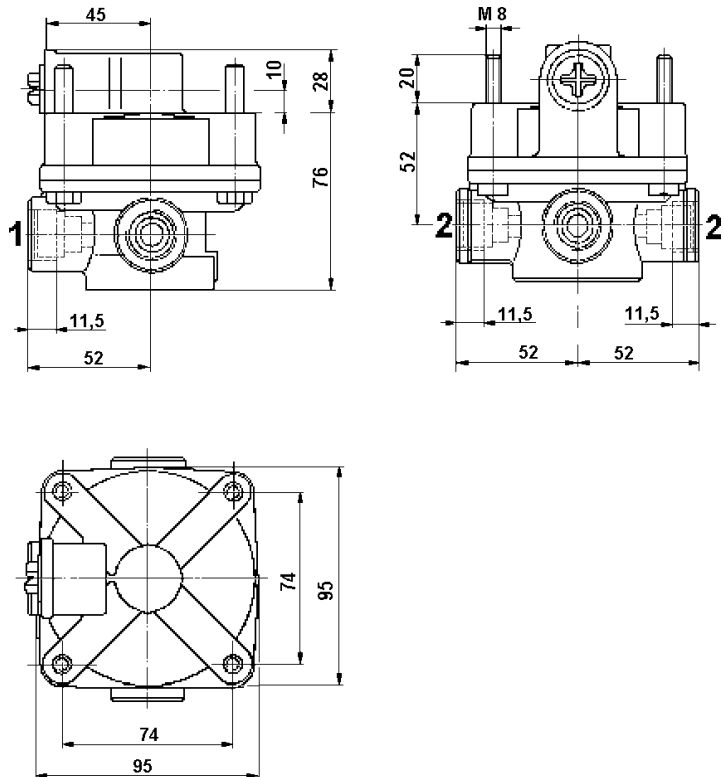
La válvula debe instalarse verticalmente. El montaje se realiza utilizando al menos dos de los cuatro tornillos de montaje M8 suministrados con la válvula.

#### Purpose:

To maintain residual stress of air suspensions bellows.

#### Installation Requirement:

The valve must be installed vertically. Mounting is accomplished using at least two of the four assembling screws M8 provided.



#### Bocas / Ports:

1 = M 22x1,5 Voss Alimentación / Energy supply  
2 = M 22x1,5 Voss Utilización / Energy delivery

4