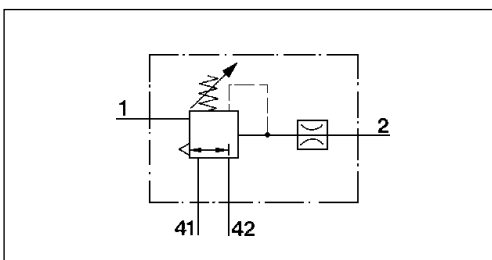


Válvula de control de presión

Pressure Control Valve

475 018



Propósito:

Válvula de tracción para producir la tracción máxima del eje motor. Para mantener una presión de salida constante y limitada.

Requisitos para la instalación:

La válvula puede instalarse con el escape orientado hacia abajo. El montaje se realiza utilizando 2 tornillos M 8.

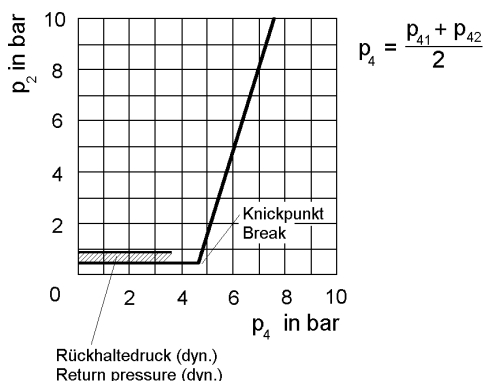
Purpose:

Traction valve to produce max. traction of driving axle. To maintain a limited constant pressure output.

Installation Requirement:

The valve may be installed with the exhaust port pointing downwards. Mounting is accomplished by using 2 screws M 8.

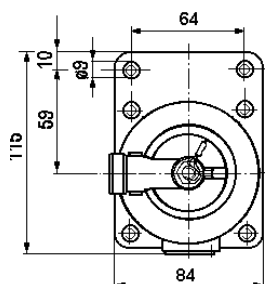
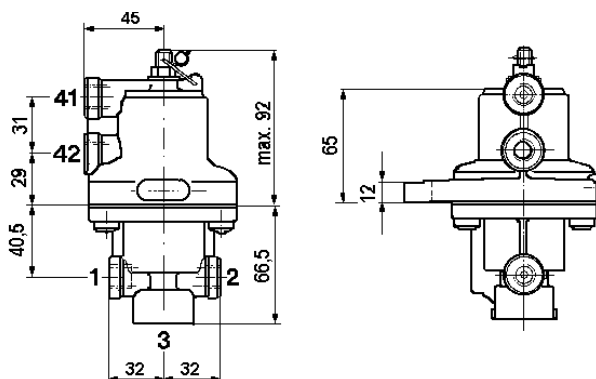
Característica / Characteristic:



Datos técnicos / Technical Data:

presión de funcionamiento Operating Pressure	max. 10 bar
Medio Permissible Medium	aire / air
Rango de temperatura Operating temperature range	-40°C a/to +80°C
Presión residual Residual pressure	dinámica dynamical
Abertura Break	ajustable adjustable
Diámetro nominal Nominal diameter	ver tabla see table

Instalación / Installation:



Bocas / Ports:

- 1 = M 12x1,5 Alimentación / Energy supply
- 2 = M 12x1,5 Utilización / Energy delivery
- 41/42 = M 12x1,5 Boca de pilotaje / Control port

Referencia Part Number	Diámetro nominal Nominal Diameter	Límite de presión Pressure limit	Abertura Break
475 018 001 0	Ø 1,7 mm	0,5 ±0,1 bar	4,25 -0,2 bar
475 018 002 0	Ø 1,7 mm	0,5 ±0,1 bar	3,9 ±0,1 bar
475 018 003 0	Ø 1,7 mm	0,5 ±0,1 bar	4,45 -0,2 bar
475 018 006 0	Ø 1,7 mm	0,4 bar	5,53 -0,2 bar
475 018 007 0	Ø 1,7 mm	0,4 bar	4,56 -0,2 bar
475 018 009 0	Ø 3,5 mm	0,5 ±0,1 bar	4,0 -0,2 bar

4