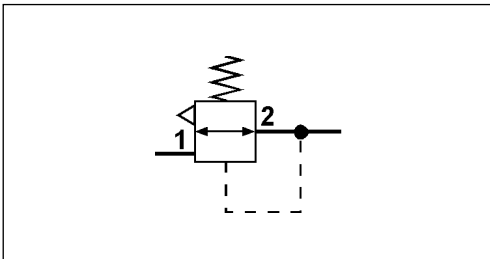


Válvula limitadora de presión

Pressure Limiting Valve

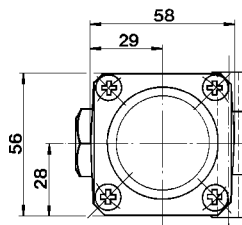
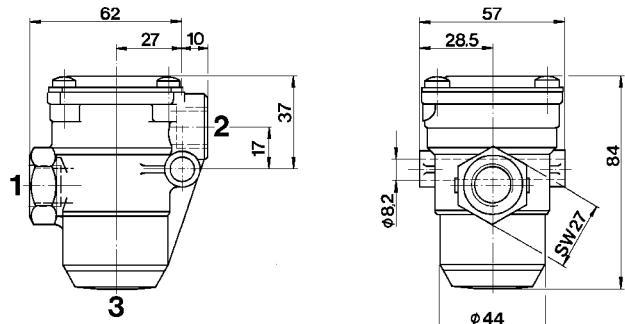
475 015



Datos técnicos / Technical Data:

Presión de funcionamiento Operating Pressure	ver tabla see table
Medio Permissible Medium	aire / air
Rango de temperatura Operating temperature range	-40°C a/to +80°C
Diámetro nominal Nominal diameter	Ø 10 mm

Instalación / Installation:



Bocas / Ports:

- 1 = M 16x1,5 Alimentación / Energy supply
- 2 = M 16x1,5 Utilización / Energy delivery

Propósito:

Mantener una presión de salida constante y limitada.

Requisitos para la instalación:

La válvula puede instalarse con el escape orientado hacia abajo. El montaje se realiza utilizando el orificio de 8,2 mm de diámetro existente en la carcasa.

Purpose:

To maintain a limited constant pressure output.

Installation Requirement:

The valve may be installed with the exhaust port pointing downwards. Mounting is accomplished by using hole diameter 8,2 of case.

Referencia Part Number	p1max in bar	p2 en/at p1 in bar	Presión de seguridad Safety pressure = p2 +
475 015 001 0	20 / 10 **)	7,4 en/at 16,0	2,5 bar
475 015 003 0	10	1,2 en/at 8,0	1,8 bar
475 015 004 0	10	3,5 en/at 8,0	2,1 bar
475 015 005 0	20 / 10 **)	8,0 en/at 12,0	2,5 bar
475 015 007 0	10	1,3 en/at 8,0	1,7 bar
475 015 009 0	20 / 10 **)	5,3 en/at 8,0	2,3 bar
475 015 015 0	10	4,0 en/at 10,0	2,3 bar
475 015 020 0	20 / 12 **)	10,0 en/at 16,0	3,0 bar
475 015 031 0	20 / 10 **)	7,5 en/at 11,0	2,5 bar
475 015 032 0	20 / 10 **)	11,0 en/at 12,5	3,0 bar
475 015 036 0	20 / 10 **)	6,7 en/at 11,0	2,5 bar
475 015 037 0	20 / 10 **)	9,5 en/at 11,0	3,0 bar
475 015 039 0	20 / 10 **)	8,5 en/at 11,0	2,5 bar
475 015 045 0	20 / 10 **)	7,0 en/at 11,0	2,5 bar

**) p1max = 10 bar, si p1 = variable / p1max = 20 bar, si p1 = constante

**) p1max = 10 bar, if p1 = variable / p1max = 20 bar, if p1 = constant