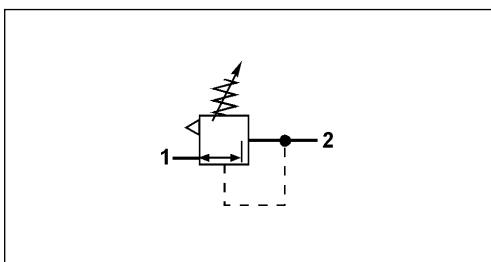
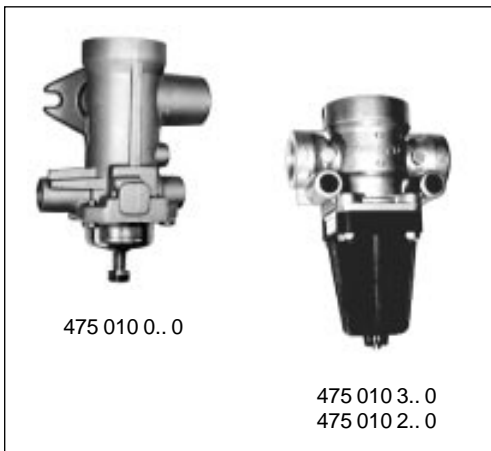


Válvula limitadora de presión

Pressure Limiting Valve

475 010



Propósito:

Mantener una presión de salida constante y limitada.

Requisitos para la instalación:

La válvula puede instalarse con el escape orientado hacia abajo. El montaje se realiza utilizando 2 tornillos M8.

Girando el tornillo de ajuste, puede obtenerse cualquier variante dentro de los mismos márgenes de ajuste y del mismo tipo.

Purpose:

To maintain a limited constant pressure output.

Installation Requirement:

The valve may be installed with the exhaust port pointing downwards. Mounting is accomplished by using 2 screws M 8.

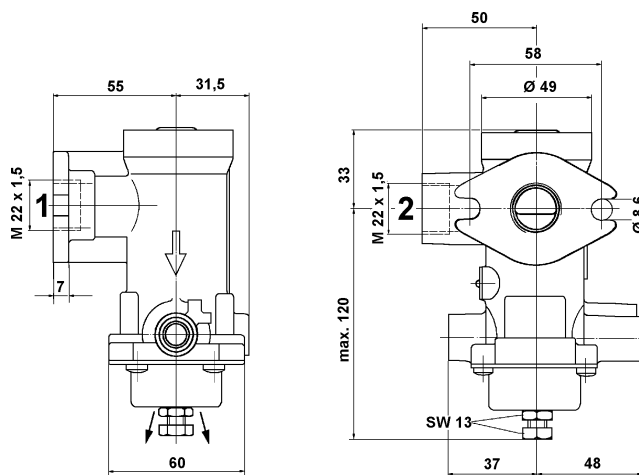
By turning the adjuster screw, any variant can be obtained within the same range of adjustment and the same type.

Datos técnicos / Technical Data:

Presión de funcionamiento Operating Pressure	max. 20 bar
Medio Permissible Medium	aire / air
Rango de temperatura Operating temperature range	-40°C a/to +80°C

Instalación / Installation:

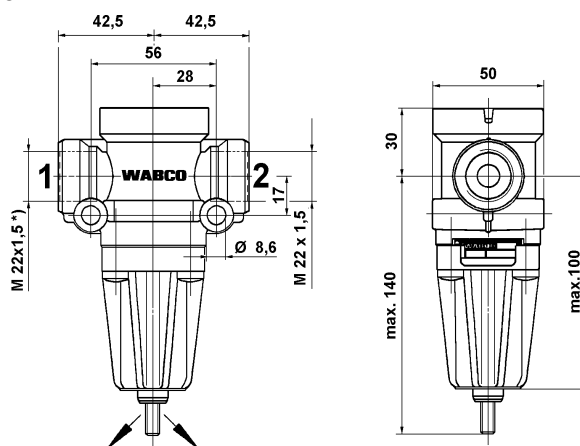
Tipo / Type: 1



Bocas / Ports:

- 1 = M 22x1,5 Alimentación / Energy supply
- 2 = M 22x1,5 Utilización / Energy delivery

Tipo / Type: 2



Bocas / Ports:

- 1 = M 22x1,5 *) Alimentación / Energy supply
- 2 = M 22x1,5 Utilización / Energy delivery

*) Para las desviaciones, ver los comentarios.
*) For deviations see comments

Válvula limitadora de presión

Pressure Limiting Valve

475 010

Referencia Part Number	Tipo	p2 en/at p1 in bar	Rango de ajuste Range of adjustment in bar	Sustituido por Replaced by	Observaciones Comments
475 010 000 0	1	7,0 en/at 10,0	6,0 a/to 9,0		
475 010 001 0	1	5,3 en/at 7,5	3,5 a/to 6,0	475 010 302 0	
475 010 002 0	1	1,8 en/at 7,5	1,0 a/to 3,5	475 010 303 0	
475 010 003 0	1	5,7 en/at 7,5	3,5 a/to 6,0	475 010 309 0	
475 010 004 0	1	6,5 en/at 12,0	6,0 a/to 9,0		
475 010 005 0	1	8,8 en/at 16,0	6,0 a/to 9,0		
475 010 006 0	1	8,0 en/at 12,0	6,0 a/to 9,0		
475 010 007 0	1	2,5 en/at 7,5	1,0 a/to 3,5		
475 010 008 0	1	3,0 en/at 7,5	1,0 a/to 3,5	475 010 313 0	
475 010 009 0	1	7,5 en/at 12,0	6,0 a/to 9,0	475 010 304 0	
475 010 010 0	1	4,0 en/at 7,5	3,5 a/to 6,0	475 010 310 0	
475 010 011 0	1	3,5 en/at 8,5	3,5 a/to 6,0	475 010 311 0	
475 010 012 0	1	5,5 en/at 7,5	3,5 a/to 6,0	475 010 312 0	
475 010 013 0	1	6,0 en/at 7,5	6,0 a/to 9,0	475 010 305 0	
475 010 014 0	1	7,0 en/at 15,0	6,0 a/to 9,0		
475 010 015 0	1	7,3 en/at 10,0	6,0 a/to 9,0		
475 010 016 0	1	1,2 en/at 7,5	1,0 a/to 3,5		
475 010 017 0	1	0,45 en/at 9,5	0,2 a/to 1,0		
475 010 021 0	1	5,0 en/at 9,5	3,5 a/to 6,0	475 010 306 0	
475 010 024 0	1	1,4 en/at 8,0	1,0 a/to 3,5		
475 010 025 0	1	4,0 en/at 8,0	3,5 a/to 6,0		
475 010 026 0	1	1,8 en/at 8,0	1,5 a/to 6,0	475 010 307 0	
475 010 027 0	1	7,8 en/at 10,0	6,0 a/to 9,0	475 010 308 0	
475 010 033 0	1	4,0 en/at 8,0	3,5 a/to 6,0		
475 010 200 0	2	8,0 en/at 12,4	6,0 a/to 10,7		Boca 1 / Port 1 = M22x1,5 Voss
475 010 300 0	2	8,5 en/at 10,0	6,0 a/to 10,7		
475 010 301 0	2	10,0 en/at 12,5	6,0 a/to 10,7		
475 010 302 0	2	5,3 en/at 7,5	2,0 a/to 6,0		
475 010 303 0	2	1,8 en/at 7,5	2,0 a/to 6,0		
475 010 304 0	2	7,5 en/at 12,0	6,0 a/to 10,7		
475 010 305 0	2	6,0 en/at 7,5	6,0 a/to 10,7		
475 010 306 0	2	5,0 en/at 9,5	2,0 a/to 6,0		
475 010 307 0	2	1,8 en/at 8,0	2,0 a/to 6,0		
475 010 308 0	2	7,8 en/at 10,0	6,0 a/to 10,7		
475 010 309 0	2	5,7 en/at 7,5	2,0 a/to 6,0		
475 010 310 0	2	4,0 en/at 7,5	2,0 a/to 6,0		
475 010 311 0	2	3,5 en/at 8,5	2,0 a/to 6,0		
475 010 312 0	2	5,7 en/at 7,5	2,0 a/to 6,0		
475 010 313 0	2	3,3 en/at 7,5	2,0 a/to 6,0		