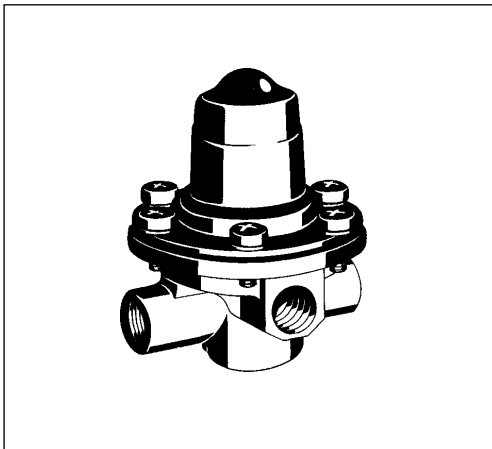


Válvula limitadora de presión

Pressure Limiting Valve

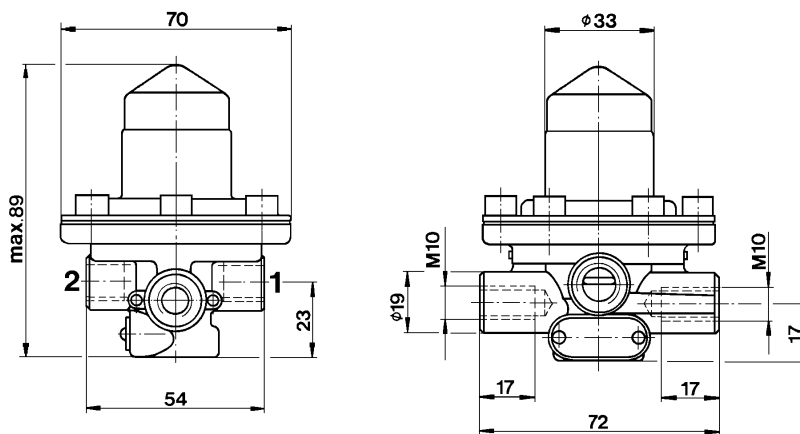
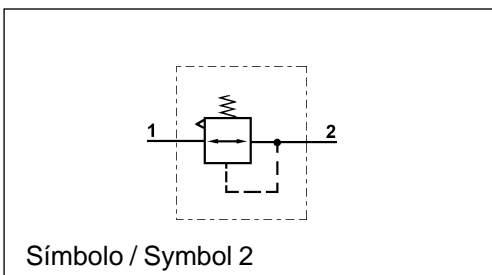
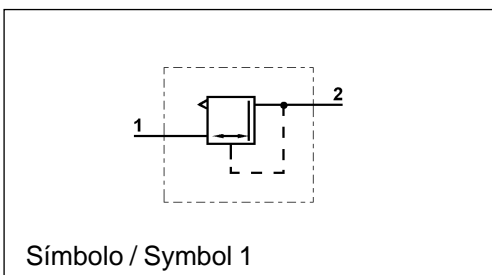
475 009



Datos técnicos / Technical Data:

Presión de funcionamiento Operating Pressure	ver tabla see table
Medio Permissible Medium	aire / air
Rango de temperatura Operating temperature range	-40°C a/to +80°C
Diámetro nominal Nominal diameter	Ø 4 mm

Instalación / Installation:



Bocas / Ports:

- 1 = M 12x1,5 Alimentación / Energy supply
2 = M 12x1,5 Utilización / Energy delivery

Propósito:

Mantener una presión de salida constante y limitada.

Requisitos para la instalación:

La válvula puede instalarse como se muestra en el esquema. Puede utilizarse opcionalmente un tornillo M 10 en uno cualquiera de los dos orificios de montaje. El flujo de aire a través de la válvula debe corresponderse con el sentido indicado por la flecha existente en el cuerpo de la válvula, desde el lado correspondiente a la alta presión hacia el lado correspondiente a la baja presión.

Purpose:

To maintain a limited constant pressure output.

Installation Requirement:

The valve may be installed as drawn. One screw M 10 optionally in one of both mounting holes. The air flow through the valve should correspond to the arrow on the body from high pressure side to low pressure side.

Referencia Part Number	Pmax	p2 eni/at p1	Símbolo
475 009 000 0	10 bar	5,5 bar bei/at 8 bar	1
475 009 002 0	10 bar	4,2 bar bei/at 8 bar	1
475 009 004 0	10 bar	0,4 bar bei/at 8 bar	1
475 009 005 0	10 bar	0,3 bar bei/at 8 bar	1
475 009 008 0	10 bar	0,7 bar bei/at 8 bar	1
475 009 010 0	10 bar	3,5 bar bei/at 8 bar	1
475 009 012 0	12 bar	0,3 bar bei/at 12 bar	1
475 009 013 0	10 bar	0,45 bar bei/at 9,5 bar	1
475 009 014 0	12 bar	0,5 bar bei/at 10 bar	2
475 009 020 0	10 bar	2,7 bar bei/at 8 bar	1
475 009 021 0	10 bar	1,2 bar bei/at 2 bar	1
475 009 022 0	10 bar	2,0 bar bei/at 3 bar	1
475 009 023 0	10 bar	3,0 bar bei/at 8 bar	1
475 009 026 0	10 bar	3,0 bar bei/at 8 bar	1
475 009 027 0	12 bar	2,5 bar bei/at 8 bar	1
475 009 031 0	10 bar	2,2 bar bei/at 7 bar	1