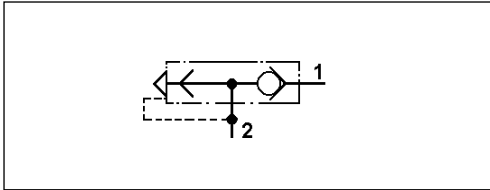
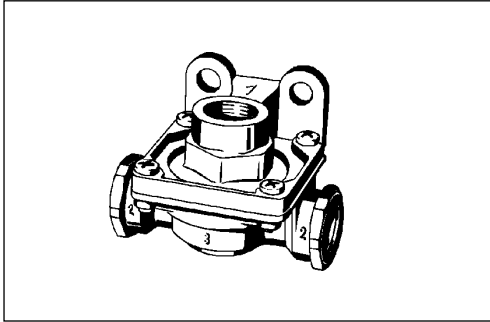


Válvula de escape rápido

Quick Release Valve

473 501



Datos técnicos / Technical Data:

Presión de funcionamiento Operating Pressure	max. 10 bar
Medio Permissible Medium	aire / air
Rango de temperatura Operating temperature range	-40°C a/to +80°C
Diámetro nominal Nominal diameter	Ø 14 mm

Instalación / Installation:

Propósito:

La descarga rápida de los circuitos de pilotaje y frenado largos y de los cilindros de freno

Requisitos para la instalación:

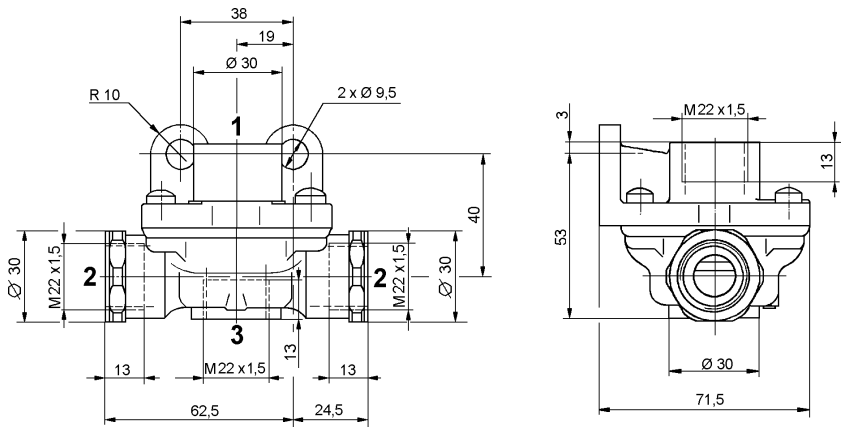
La válvula debe montarse con dos tornillos M8, preferiblemente lo más próxima posible a las cámaras de freno. La escape debe quedar orientada hacia abajo, una vez instalada la válvula.

Purpose:

Rapid exhausting of long control and brake lines and cylinder.

Installation Requirement:

The valve should be mounted with two M8 screws, preferably as close to the brake chambers as possible. The exhaust must point downwards when installed.



Bocas / Ports:

- 1 = Alimentación / Energy supply
- 2 = Utilización / Energy delivery

4

Referencia Part Number	Uso Use	Boca 3 Port 3	Observaciones Comments
473 501 000 0	Válv. escape rápido Quick release valve	sin rosca without thread	con By-pass with by-pass
473 501 001 0	V. escape rápido o V. doble retención Quick release valve or Two way valve	M 22x1,5	
473 501 201 0	V. escape rápido o V. doble retención Quick release valve or Two way valve	M 22x1,5	con reductor de ruido with noise suppression
473 501 202 0	Válv. escape rápido Quick release valve	M 22x1,5 con válv. de ventilación M 22x1,5 with Venting valve	
473 501 203 0	Válv. escape rápido Quick release valve	M 22x1,5	con reductor de ruido with noise suppression