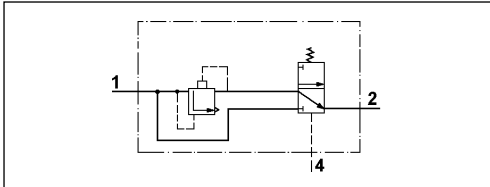
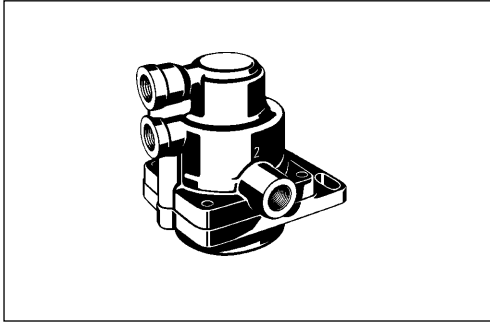


# Válvula reguladora eje delantero

## Empty / Load Valve

473 302



**Propósito:**

Controlar el circuito de frenado del eje delantero en los vehículos dotados de circuitos de frenado regulados en función de la carga en los ejes traseros, y despresurizar rápidamente los cilindros de frenado.

**Requisitos para la instalación:**

La válvula debe montarse verticalmente, sujetándola con dos tornillos M8. La escape debe quedar orientada hacia abajo.

**Purpose:**

To control the front axle's braking circuit on vehicles with load-controlled braking circuits on the rear axles, and to rapidly depressurize the braking cylinders.

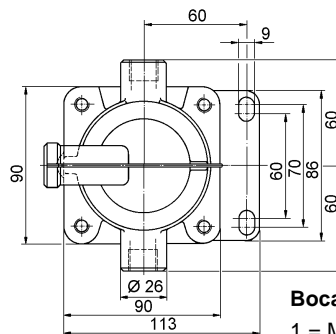
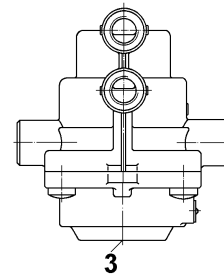
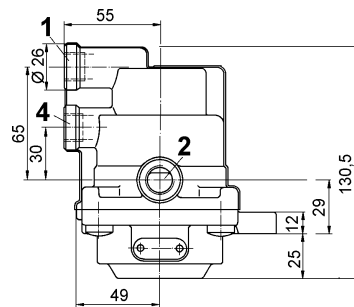
**Installation Requirement:**

The valve should be mounted vertically and fastened with two M8 screws. The exhaust must point downwards.

**Datos técnicos / Technical Data:**

Presión de funcionamiento Operating Pressure	max. 10 bar
Medio Permissible Medium	aire / air
Rango de temperatura Operating temperature range	-40°C a/to +80°C
Ratio de regulación Regulating ratio	ver tabla see table

**Instalación / Installation:**



**Bocas / Ports:**

- 1 = M 16x1,5 Alimentación / Energy supply
- 2 = M 16x1,5 Utilización / Energy delivery
- 4 = M 16x1,5 Presión de pilotaje / Control pressure

Referencia Part Number	Ratio de regulación Regulating ratio	Observaciones Comments
473 302 000 0	1,5 : 1	
473 302 001 0	2 : 1	
473 302 002 0	2,7 : 1	
473 302 003 0	1,15 : 1	
473 302 021 0	2 : 1	Boca 3 = M 22x1,5 Port 3 = M 22x1,5