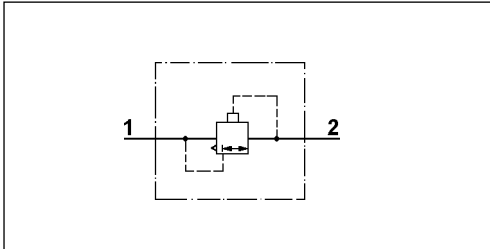


Válvula reductora de presión

473 301

Pressure Reducing Valve



Datos técnicos / Technical Data:

Presión de funcionamiento Operating Pressure	max. 10 bar
Medio Permissible Medium	aire / air
Rango de temperatura Operating temperature range	-40°C a/to +80°C
Ratio de regulación Regulating ratio	ver tabla see table

Instalación / Installation:

Propósito:

La reducción de la presión de entrada en una proporción determinada y la descarga rápida de los cilindros de los frenos.

Requisitos para la instalación:

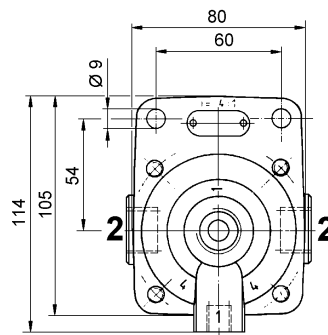
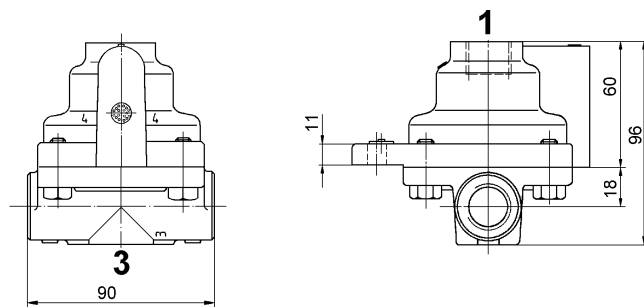
La válvula debe montarse con dos tornillos M8. La escape debe quedar orientada hacia abajo una vez instalada la válvula.

Purpose:

Reducing of input pressure in a definite relation also rapid exhausting of brake cylinders.

Installation Requirement:

The valve should be mounted with two M8 screws. The exhaust must point downwards when installed.



Bocas / Ports:

- 1 = Alimentación / Energy supply
- 2 = Utilización / Energy delivery

Referencia Part Number	Ratio de regulación Regulating ratio	Bocas Ports
473 301 000 0	2 : 1	M 22x1,5
473 301 001 0	1,5 : 1	M 22x1,5
473 301 002 0	1,35 : 1	M 22x1,5
473 301 003 0	1,15 : 1	M 22x1,5
473 301 013 0	1,15 : 1	M 16x1,5

4