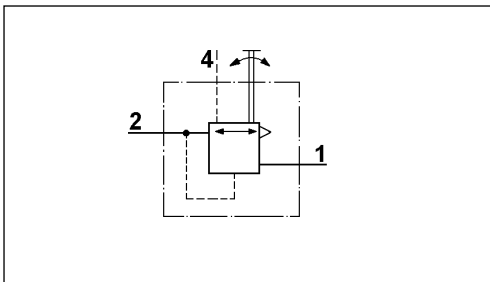
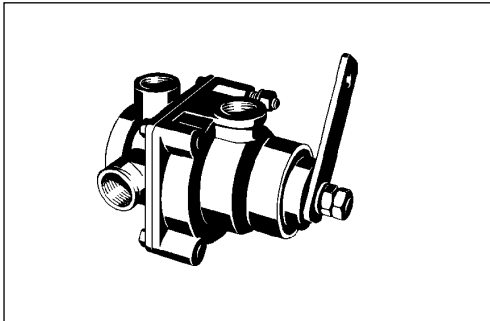


# Válvula relé

## Relay Valve

473 011



### Propósito:

El control del sistema de frenado de doble circuito del remolque en función de la válvula de frenado.

### Requisitos para la instalación:

La válvula relé debe montarse preferiblemente lo más próxima posible a la cabeza de acoplamiento. La válvula debe conectarse con la varilla de mano y debe instalarse en posición horizontal o vertical. La escape debe orientarse hacia abajo durante el montaje de la válvula.

La palanca puede recolocarse en un ángulo de 120° en otras dos posiciones diferentes de la normal.

El montaje se realiza utilizando al menos dos de los cuatro tornillos de montaje.

### Purpose:

Controlling of the dual-line trailer braking system as a function of brake valve.

### Installation Requirement:

The relay valve should be mounted preferably as close to the hose coupling as possible. The valve must be connected with the hand-rod and should be installed horizontally or vertically. The exhaust must point downwards when installed.

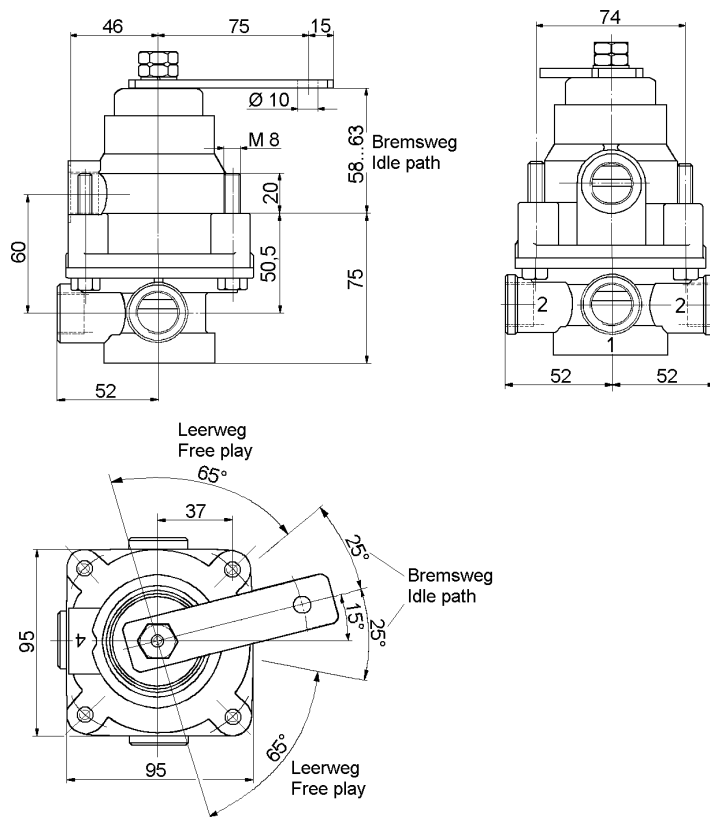
The lever can be relocated at 120° at a time in two other positions out of normal position.

Mounting is accomplished using at least two of the four assembling screws.

### Datos técnicos / Technical Data:

Referencia Part Number	473 011 000 0
Presión de funcionamiento Operating Pressure	max. 8 bar
Medio Permissible Medium	aire / air
Rango de temperatura Operating temperature range	-40°C a/to +80°C
Diámetro nominal Nominal diameter	Ø 15 mm

### Instalación / Installation:



### Bocas / Ports:

- 1= M 22x1,5 Alimentación / Energy supply
- 2= M 22x1,5 Utilización / Energy delivery
- 4= M 22x1,5 Circuito de pilotaje / Control line

4