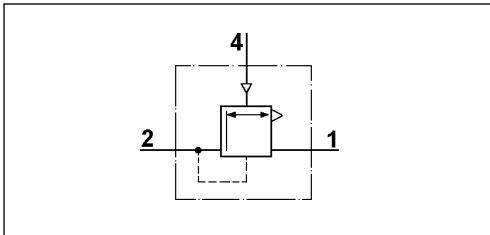
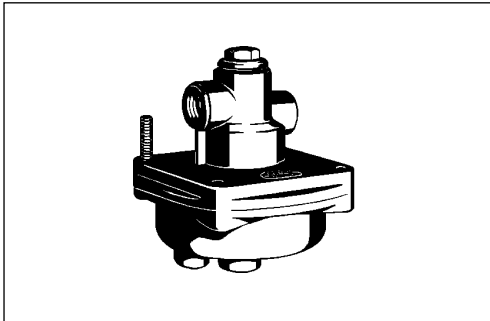


Válvula relé con predominancia

473 003

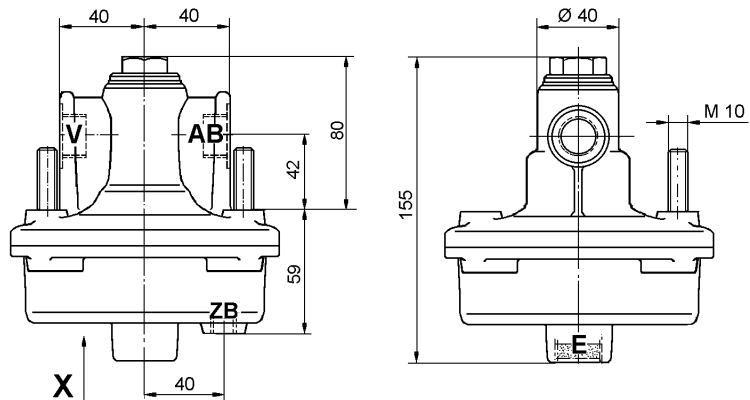
Relay Valve with Predominance



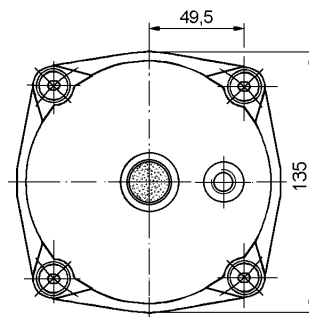
Datos técnicos / Technical Data:

Presión de funcionamiento Operating Pressure	max. 8 bar
Medio Permissible Medium	aire / air
Rango de temperatura Operating temperature range	-40°C a/to +80°C
Diámetro nominal Nominal diameter	Ø 9 mm

Instalación / Installation:



Vista / View X:



Propósito:

El control del sistema de frenado de circuito doble del remolque en función de la válvula del freno.

Requisitos para la instalación:

La válvula debe instalarse con el escape orientado hacia abajo. El montaje se realiza utilizando al menos dos de los cuatro tornillos de montaje suministrados.

Purpose:

Controlling of the dual-line trailer braking system as a function of brake valve.

Installation Requirement:

The valve must be installed with the exhaust pointing downwards. Mounting is accomplished using at least two of the four assembling screws provided.

Referencia Part Number	Posición de montaje (vista de arriba) Mounting position (upper view)
473 003 000 0	
473 003 001 0	

Bocas / Ports:

- V = M 22x1,5 Alimentación / Energy supply
- AB = M 22x1,5 Freno del remolque / Trailer brake
- ZB = M 22x1,5 Freno del vehículo motor / Motor vehicle brake
- E = M 12x1,5 Escape / Exhaust

4