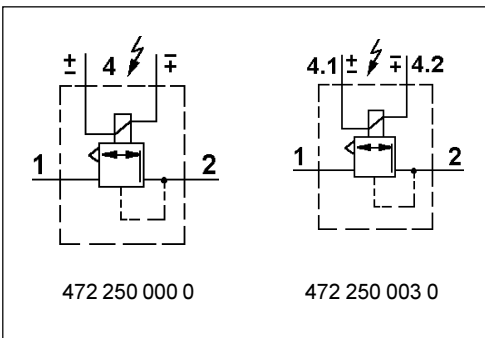


Modulador Control Motor

Proportional Valve

472 250



Datos técnicos / Technical Data:		
Referencia Part Number	472 250 000 0	472 250 003 0
Presión de funcionamiento Operating pressure	max. 10 bar	max. 11,2 bar
Medio Permissible medium	aire / air	
Rango de temperatura Operating temperature range	-40°C a/to +100°C	
Funcionamiento Operation	Servicio continuo Continuous service	
Diámetro nominal Nominal diameter	Boca 1-2 Port 1-2	Ø 4 mm
	Anschluß 2-3 Boca 2-3	Ø 2,5 mm
Corriente Current	Continua / D.C.	
Corriente Nominal Nominal Current	ED = 100%	570 mA
	ED = 20%	750 mA
Voltaje nominal Nominal Voltage	24 V	

Instalación / Installation:

Propósito:

La válvula se utiliza para el Control Motor ASR y el limitador de velocidad GB_{Prop.}

Requisitos de instalación:

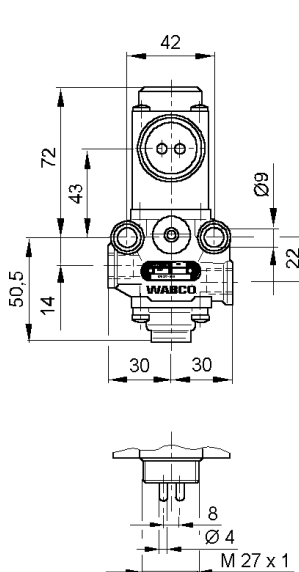
La válvula se instala con dos tornillos M8, cuando se han completado las especificaciones.

Purpose:

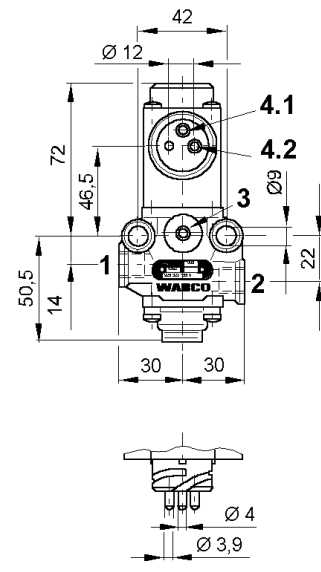
The Proportional Valve is used for ASR-Engine Control and also for controlling Speed Limiter GB_{Prop.}

Installation Requirements:

The Proportional Valve can be fitted with 2 screws M8, if the specifications are fulfilled.

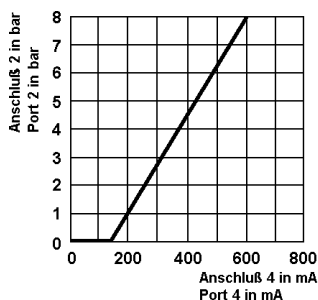


472 250 000 0



472 250 003 0

Característica / Characteristic:



Bocas / Ports:

- 1 = M 12x1,5 Entrada / Energy supply
- 2 = M 12x1,5 Salida / Energy delivery
- 4,41,42 = Control eléctrico / Electrical Control

Marcas de bocas anteriores entre paréntesis
Old port markings in brackets