



Propósito:

La electroválvula tiene como misión incrementar o disminuir la presión de freno a las cámaras, independientemente de la presión transmitida por la válvula de pedal de freno del remolque debido a que la válvula es actuada por la unidad de control electrónica antibloqueo.

Requisitos de instalación:

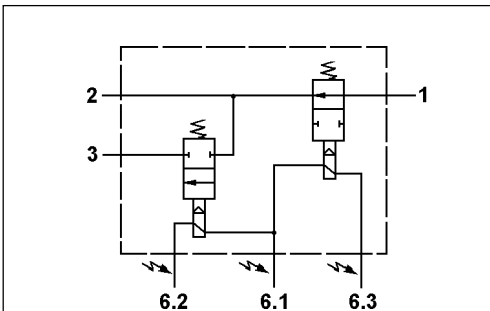
La electroválvula puede fijarse al eje con 2 tornillos M8. La longitud de línea entre la válvula y el cilindro de freno debe ser tan corta como sea posible.

Purpose:

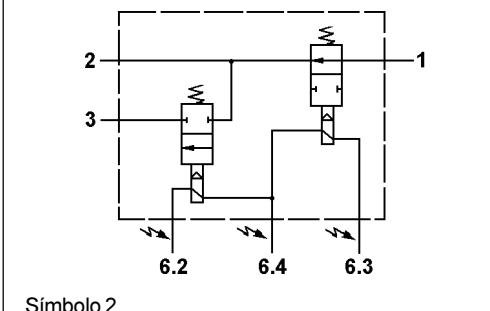
The Solenoid Modular Valve serves the purpose to increase or decrease the brake cylinders; independently of the pressure transmitted by the brake valve of the trailer provided that the valve is actuated by the anti-skid electronic control unit.

Installation Requirements:

The Solenoid Modular Valve can be fitted with 2 screws M8 at the axle. The length of the line between valve and brake cylinder has to be as short as possible.



Símbolo 1



Símbolo 2

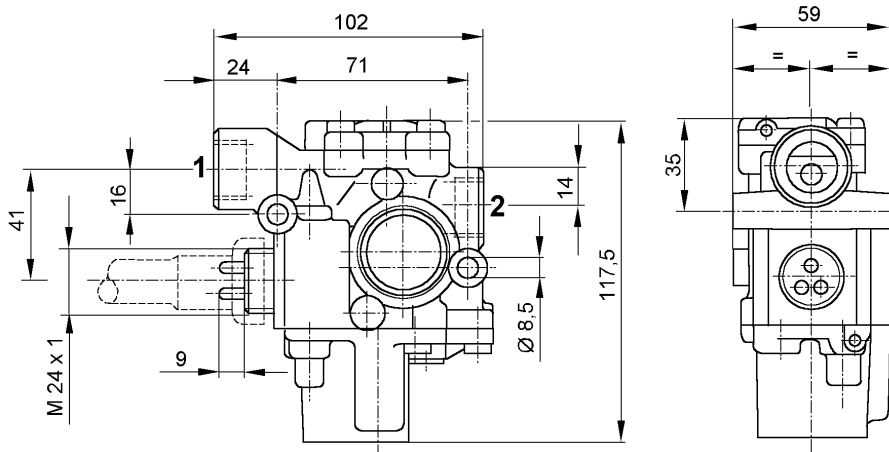
Datos técnicos / Technical Data:	
Presión de funcionamiento Operating pressure	ver Tabla see table
Medio Permissible medium	aire / air
Rango de temperatura Operating temperature range	-40°C a / to +80°C

Electroválvula- ABS

Solenoid Modulator Valve - ABS

472 195
Parte 1 / Part 1

Instalación / Installation:

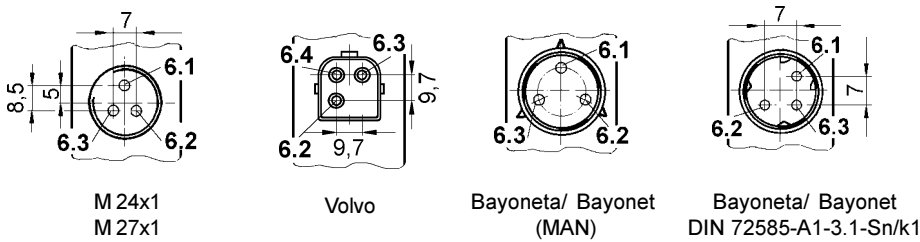


Bocas / Ports:

- 1 = Entrada
Energy supply
- 2 = Salida
Energy delivery
- 61 (41) = Control eléctrico
Electrical Control
- 62 (42) = Control eléctrico
Electrical Control
- 63 (43) = Control eléctrico
Electrical Control
- 64 (44) = Control eléctrico
Electrical Control

Las marcas de bocas anteriores
entre paréntesis
Old port markings in brackets

Boca control electrónico 6:
Electrical Control Port 6:



Referencia Part Number	Voltaje nominal Nominal Voltage V	Corriente nominal Nominal Current mA	Presión de funcion. Operating Pressure bar	Símbolo	Bocas 1/2 Ports 1/2	Boca control eléctrico Electrical Control Port
472 195 002 0	24	1650	10	2	M 22x1,5	Volvo
472 195 003 0	12	2220	10	1	M 22x1,5	M 24x1
472 195 004 0	24	1650	11	1	M 22x1,5	M 24x1
472 195 005 0	12	2220	10	1	1/2"-14 NPTF	M 24x1
472 195 006 0	24	1650	10	1	1/2"-14 NPTF	M 24x1
472 195 007 0	24	1650	10	1	M 22x1,5 Parker	M 24x1
472 195 008 0	24	1650	11	1	M 22x1,5 Voss	M 24x1
472 195 009 0	24	1650	11	1	M 22x1,5	Bayoneta (MAN) / bayonet (MAN)
472 195 011 0	24	1650	11	1	M 22x1,5 Voss	Bayoneta (MAN) / bayonet (MAN)
472 195 015 0	24	1650	11	1	M 22x1,5 Parker	M 27x1
472 195 016 0	24	1650	13	1	M 22x1,5 Voss	DIN Bayoneta / DIN Bayonet
472 195 018 0	24	1650	11	1	M 22x1,5	DIN Bayoneta / DIN Bayonet