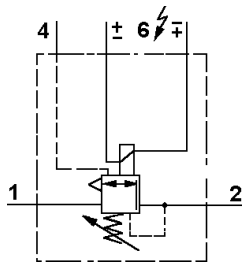
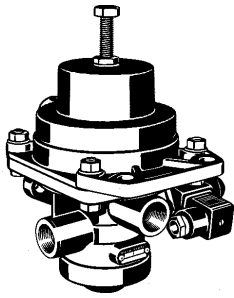


# Electroválvula

## Solenoid Relay Valve

472 060



### Propósito:

La misión de la electroválvula es la de conectar la acción de freno al remolque y reducir los tiempos de respuesta y de presión, a través de la rápida presurización y despresurización de los cilindros de freno.

### Requisitos de instalación:

La electroválvula se instala usando 2 tornillos M10.

### Purpose:

The solenoid relay valve is used to switch on the sustained-action brake on the trailer and to reduce the response and pressure build-up times by rapidly pressurizing or depressurizing the brake cylinders.

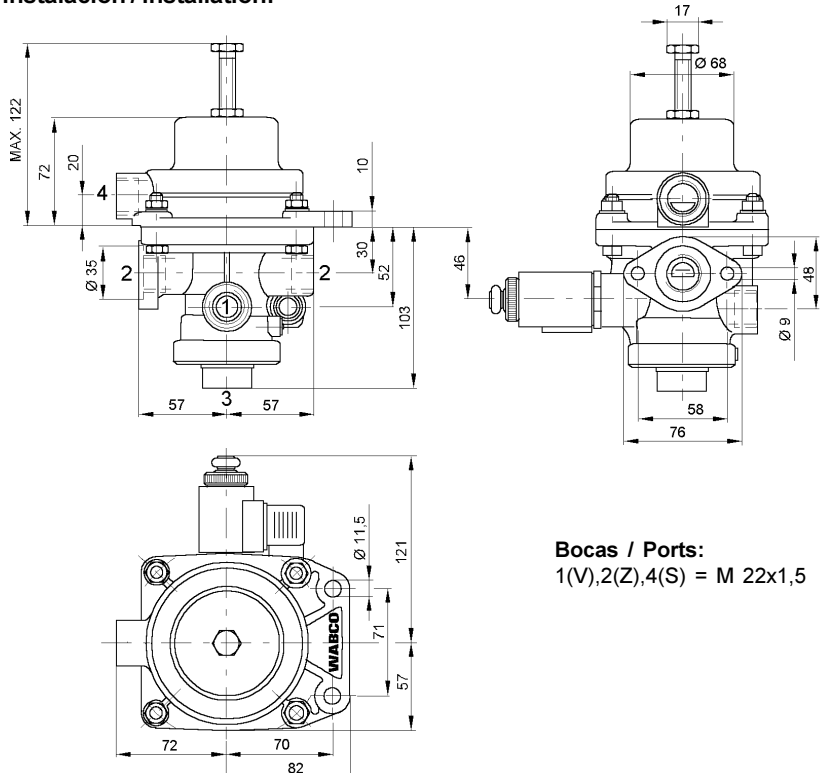
### Installation Requirements:

The solenoid relay valve is fastened using 2 screws M10.

### Datos técnicos / Technical Data:

|   |   |        |
|---|---|--------|
| Referencia<br>Part Number                           | 472 060 001 0                                   |        |
| Voltaje nominal<br>Nominal voltage                  | 12 V / 24 V                                     |        |
| Presión de funcionamiento<br>Operating pressure     | max. 7,5 bar                                    |        |
| Medio<br>Permissible medium                         | aire / air                                      |        |
| Rango de temperatura<br>Operating temperature range | -40°C a/to +60°C                                |        |
| Corriente<br>Current                                | Continua<br>D.C.                                |        |
| Funcionamiento<br>Operation                         | Funcionamiento continuo<br>Continuous operation |        |
| Rango de ajuste<br>Range of adjustment              | 0,5 a / to 1,5 bar                              |        |
| Parámetro básico<br>Basic setting                   | 0,7 bar   |        |
| Corriente nominal<br>Nominal current                | a / at 12 V                                     | 300 mA |
|   | a / at 24 V                                     | 600 mA |

### Instalación / Installation:



### Bocas / Ports:

1(V),2(Z),4(S) = M 22x1,5

### Bocas / Ports:

1 (V)= Entrada / Energy supply  
2 (Z)= Salida /Energy delivery

4 (S) = Boca control (neumática)  
Control port (pneumatic)  
6 (4) = Boca control (eléctrica)  
Control port (electrical)

Marcas de bocas anteriores entre paréntesis/ Old port markings in brackets