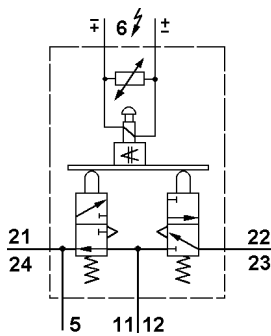
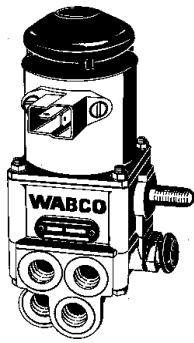


Electroválvula

Solenoid Valve

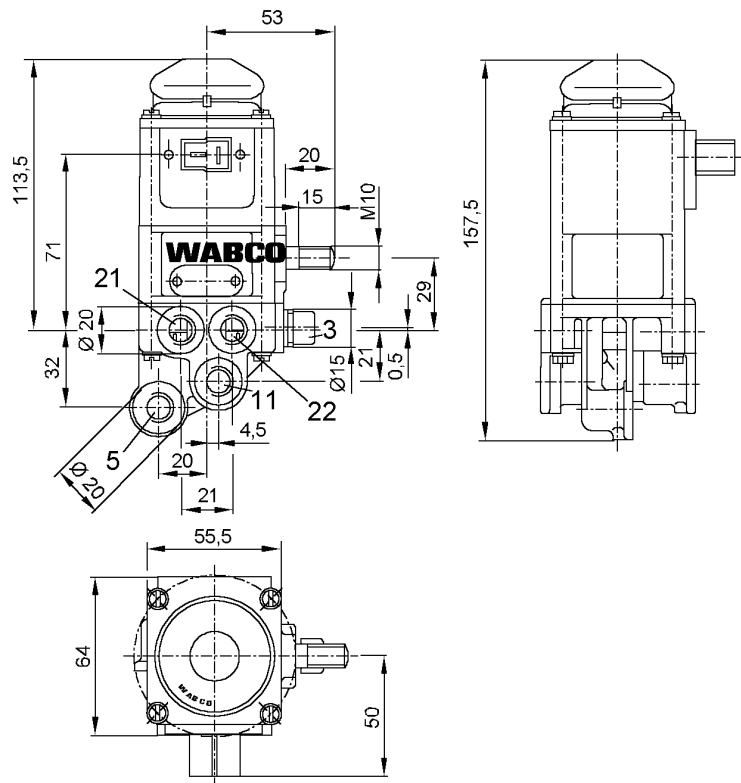
472 017



Datos técnicos / Technical Data:

Referencia Part Number	472 017 480 0	472 017 482 0
Presión de funcionamiento Operating pressure	max. 8 bar	
Medio Permissible medium	aire / air	
Rango de temperatura Operating temperature range	-40°C a/to +100°C	
Funcionamiento Operation	Func. intermitente 15% / 5 min intermittent operation 15% / 5 min	
Diámetro nominal Nominal diameter	Ø 3 mm	
Corriente Current	Continua / D.C.	
Corriente nominal Nominal Current	2,1 A	4,3 A
Voltaje nominal Nominal Voltage	24 V	12 V

Instalación/ Installation:



Propósito:

Estableciendo el contacto eléctrico correspondiente, la electroválvula se utiliza alternativamente para presurizar y despresurizar los cilindros de apertura de puertas traseros y delanteros.

Requisitos de instalación:

Se instala por medio del tornillo de encaje M10. Asegúrese de que la actuación manual se encuentra disponible.

Purpose:

By establishing the respective electrical contact, the solenoid valve is used to alternately pressurize and depressurize the front and rear of door operating cylinders.

Installation Requirements:

The solenoid valve is fastened by means of the M10 housing screw. Make sure the hand actuation is still accessible.

Bocas / Ports:

11, 12 = M 12x1,5	Entrada / Energy supply
21, 22 = M 12x1,5	Salida / Energy delivery
23, 24 = M 12x1,5	Salida / Energy delivery
6(4) =	Control eléctrico/ Electrical Control
5 = M 12x1,5	Conector de presión / Press. switch connection

Marcas de bocas anteriores entre paréntesis
Old port markings in brackets