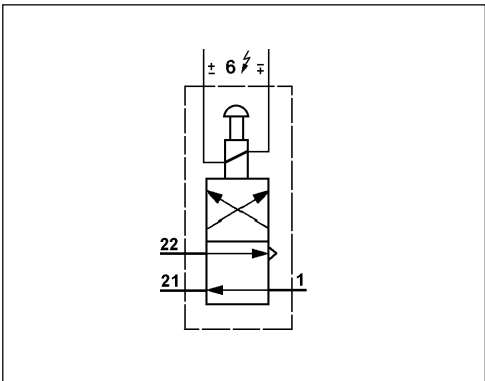
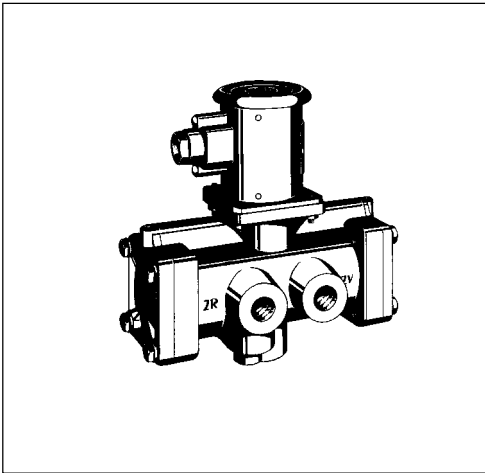


Electroválvula

Solenoid Valve

472 002



Datos técnicos / Technical Data:		
Referencia Part Number	472 002 301 0	472 002 302 0
Betriebsdruck Operating pressure	max. 10 bar	
Zulässiges Medium Permissible medium	aire / air	
Thermischer Anwendungsbereich Operating temperature range	-40°C a/to +70°C	
Funcionamiento Operation	Func. intermitente 15% / 5 min intermittent operation 15% / 5 min	
Diámetro nominal Nominal diameter	Ø 3 mm	
Corriente Current	Continua / D.C.	
Corriente nominal Nominal Current	3,68 A	2 A
Voltaje nominal Nominal Voltage	12 V	24 V
Actuación Actuation	eléctrica electrical	durch Spannungsimpuls by stress momentum
	manual manuel	empujando tapa de protección by pushing protection cap

Propósito:

Estableciendo el contacto eléctrico correspondiente, la electroválvula se utiliza para presurizar o despresurizar los cilindros de apertura de puertas traseros y delanteros.

Requisitos de instalación:

La electroválvula se instala por medio de tornillos M10. Asegúrese de que la opción manual este operativa.

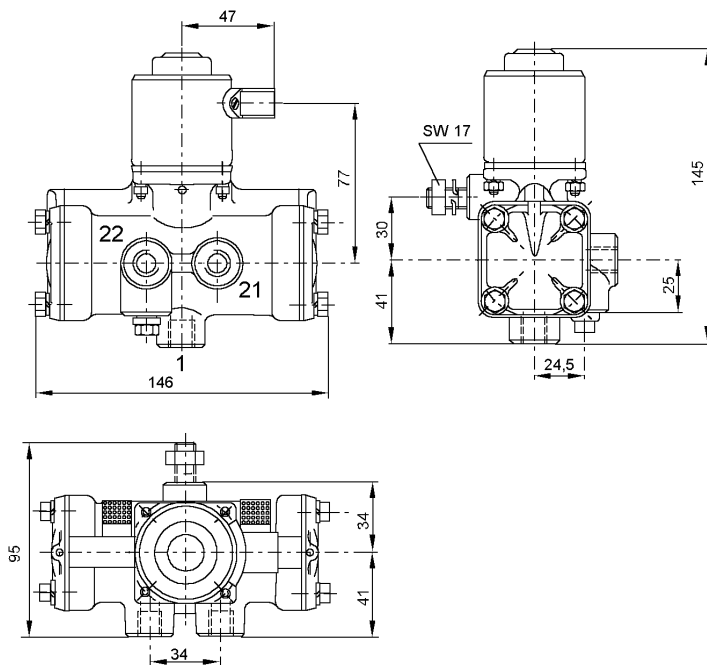
Purpose:

By establishing the respective electrical contact, the solenoid valve is used to alternately pressurize and depressurize the front and rear of door operating cylinders.

Installation Requirements:

The solenoid valve is fastened by means of the M10 housing screw. Make sure the hand actuation is still accessible.

Instalación / Installation:



Bocas / Ports:

1 (V) = M 12x1,5	Entrada / Energy supply
21 (ZV) = M 12x1,5	Salida / Energy delivery
22(ZR) = M 12x1,5	Salida / Energy delivery
6 (4) =	Control eléctrico Electrical Control

Marcas de bocas anteriores entre paréntesis
Old port markings in brackets