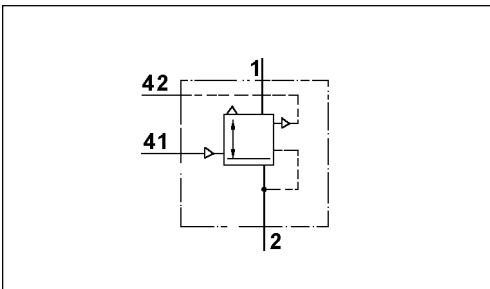


Válvula control trailer

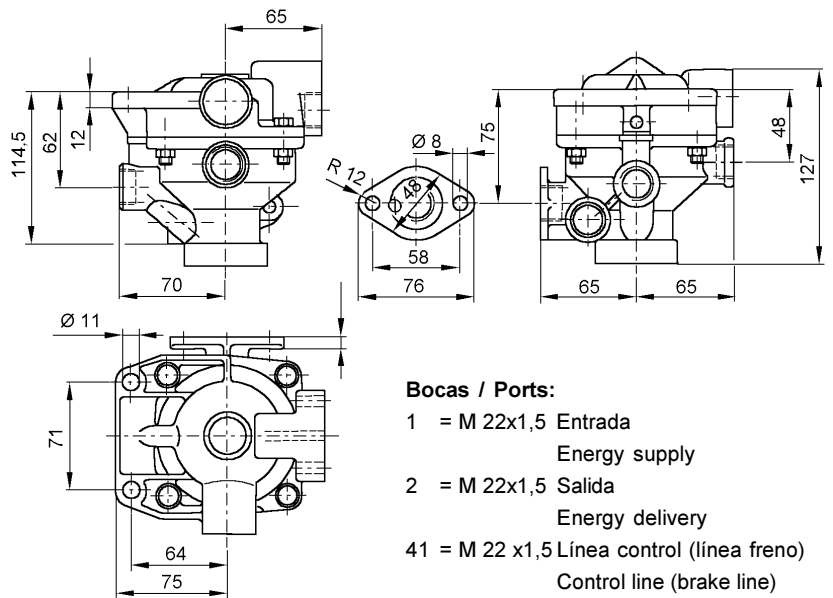
Trailer Control Valve

471 401



Datos técnicos / Technical Data:	
Referencia Part Number	471 401 010 0
Presión de funcionamiento Operating pressure	max. 8 bar
Medio Permissible medium	aire / air
Rango de temperatura Operating temperature range	-40°C a / to +80°C

Instalación / Installation:



Propósito:

Para utilización en veh. a motor que tienen actuadores de freno con sistemas de freno auxiliares y de parking, con el objetivo de controlar sus sistemas de freno de remolque doble o simple.

Requisitos de instalación:

La válvula de control remolque se fija con dos tornillos M10. El orificio de respiración debe apuntar hacia arriba.

Purpose:

For use on motor vehicles which have spring brake actuators for auxiliary and parking braking systems fitted, to control its trailer's single or dual line braking system.

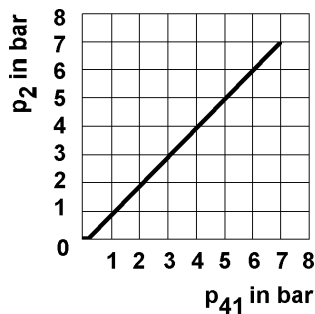
Installation Requirements:

The control valve is fastened with 2 screws M10. The breather hole must point upwards.

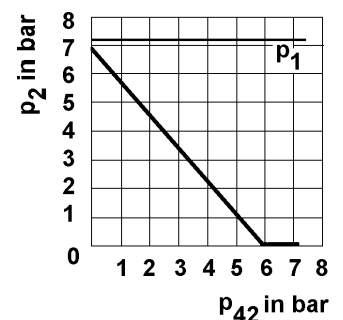
Bocas / Ports:

- 1 = M 22x1,5 Entrada
Energy supply
- 2 = M 22x1,5 Salida
Energy delivery
- 41 = M 22 x1,5 Línea control (línea freno)
Control line (brake line)
- 42 = M 22x1,5 Línea control
(Actuador de freno)
Control line
(spring brake actuator)

Característica/ Characteristic:



Sistema de freno de servicio
Service braking system



Sistema freno secundario
Secondary braking system