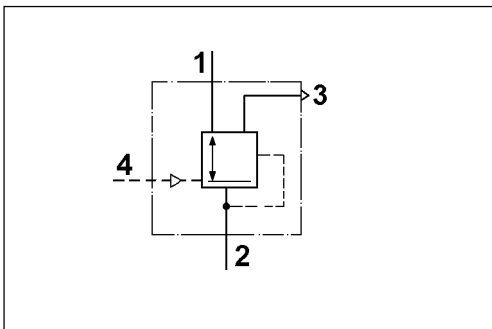
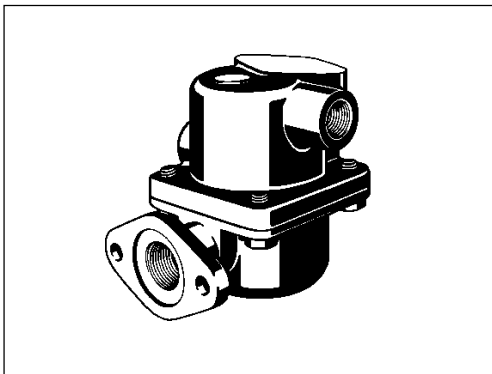


Válvula control

Control Valve

471 208



Propósito:

Control del sistema simple de freno remolque en conexión con la válvula de control 470 015 ... 0, mientras la presión de salida llega a 5,2 bar y la de alimentación a 7 bar.

Requisitos de instalación:

La válvula 471 208 000 0 se monta con brida directamente con los 4 tornillos en la correspondiente válvula de control remolque, mientras que la válvula 471 208 010 0 se fija en el sistema de tuberías.

Purpose:

Control of single-line trailer braking system in connection with the trailer control valve 470 015 ... 0, while limiting output pressure up to 5,2 bar at supply power of 7 bar.

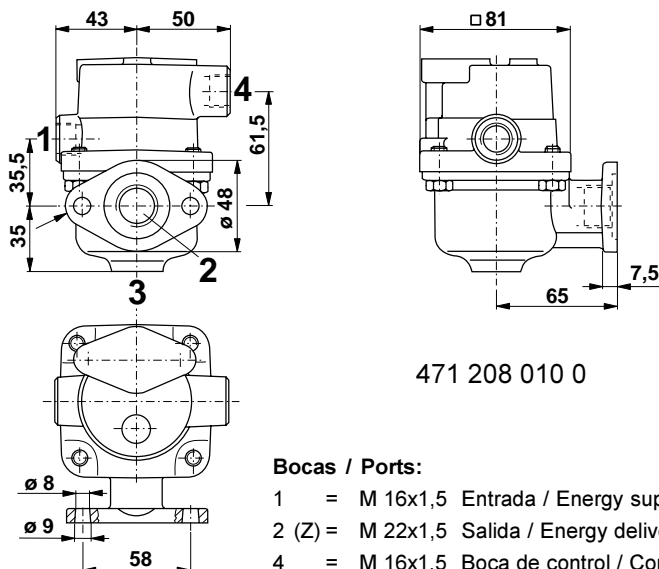
Installation Requirement:

The valve 471 208 000 0 are flange-mounted directly with the four screws to the corresponding trailer control valve, whereas the valve 471 208 010 0 is fitted in the piping system.

Datos técnicos / Technical Data:

Referencia Part Number	471 208 000 0	471 208 010 0 *)
Presión de funcionamiento Operating pressure	max. 10 bar	
Medio Permissible medium	aire / air	
Rango de temperatura Operating temperature range	-40°C a/to +80°C	
*) variante 471 208 010 0 es como 471 208 000 0, pero no para montaje de brida (montaje a distancia).		
*) Variant 471 208 010 0 is like variant 471 208 000 0 but not for flange mounting (remote mounted).		

Instalación / Installation:



471 208 010 0

Bocas / Ports:

- 1 = M 16x1,5 Entrada / Energy supply
- 2 (Z) = M 22x1,5 Salida / Energy delivery
- 4 = M 16x1,5 Boca de control / Control Port

Característica / Characteristic:

