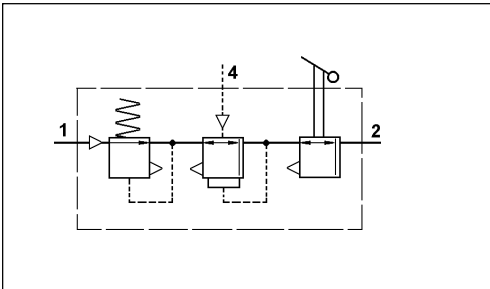


# Válvula control remolque

471 200

## Trailer Control Valve



be installed either vertically - with the sheet metal cap for the exhaust at the top - or with the valve axle in a horizontal position. The hand brake lever can be turned clockwise or anti-clockwise around the valve axis. Make sure that the hand brake linkage connected to the lever does not skew. By turning the cover by turns of 90° and of the hand brake lever by 120°, the lever position can be changed by 30°.

Datos técnicos / Technical Data:	
Presión de funcionamiento Operating pressure	max. 8 bar
Medio Permissible medium	aire / air
Rango de temperatura Operating temperature range	-40°C a / to +80°C
Diámetro nominal Nominal diameter	Ø 10 mm

### Propósito:

Control de la línea simple de freno en conexión con la válvula de freno, y limitar, la presión que fluye desde el vehículo a motor al remolque, a 5.2 bar.

### Requisitos de instalación:

La válvula debe montarse, hacia la parte de atrás del chasis del vehículo a motor, para mantener la longitud de línea hasta el remolque, al mínimo. Se sujeta al chasis por medio de de tornillos extensibles. Puede instalarse verticalmente (con la tapa de metal para el escape arriba) o con el eje de la válvula en posición horizontal. La palanca de freno puede girarse en el sentido de las agujas del reloj o al contrario alrededor del eje de la válvula. Cerciórese de que la unión de la v. de freno de mano conectada a la palanca no quede oblicua. Girando la cubierta con giros de 90° y 120° en la palanca de freno, la posición de la palanca puede cambiarse 30°.

### Purpose:

To control of the single line braking system in connection with the brake valve, and to limit the pressure flowing from the motor vehicle to the trailer to 5.2 bar.

### Installation Requirements:

The valve should be located towards the rear of the motor vehicle's chassis to keep the length of the line leading to the trailer to a minimum. It is fastened to the chassis by means of extended housing screws. It should

Referencia Part Number	Característica Characteristic	Palanca Lever	Posición bocas Position of ports
471 200 000 0	1	a	
471 200 001 0	1	b	
471 200 008 0	1	sin without	
471 200 102 0	2	b	
471 200 110 0	2	sin without	
471 200 114 0	2	sin without	

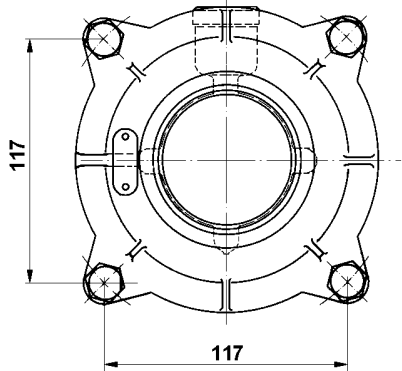
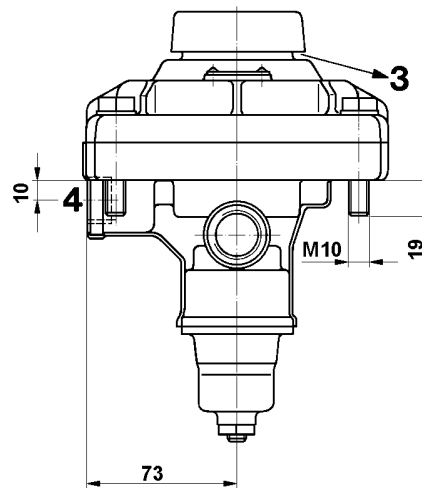
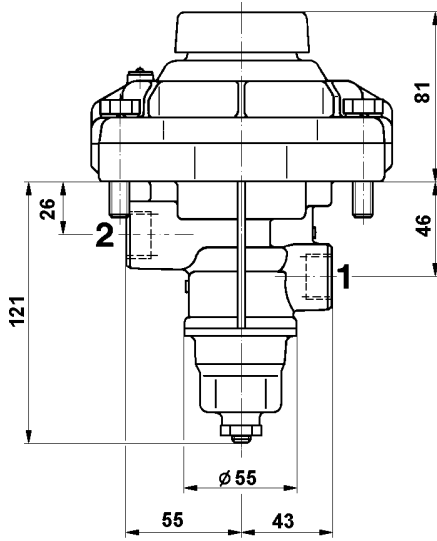
4

# Válvula control remolque

471 200

## Trailer Control Valve

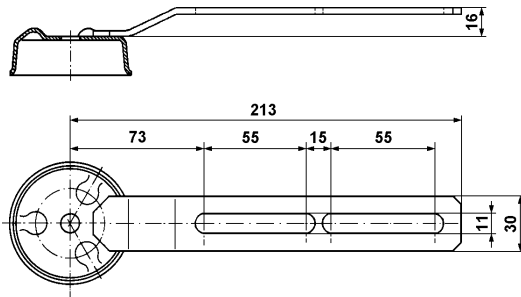
Instalación / Installation:



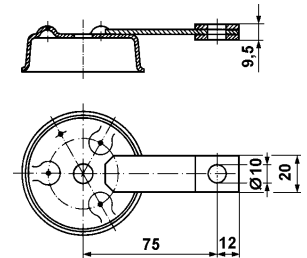
### Bocas / Ports:

- 1 = M 22x1,5 Entrada  
Energy supply
- 2 = M 22x1,5 Salida  
Energy delivery
- 4 = M 22x1,5 Línea control  
Control line

palanca a / Lever a:

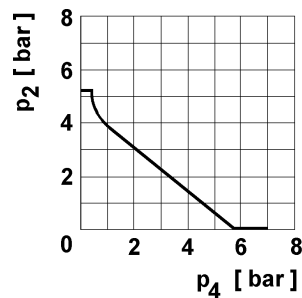


palanca b / Lever b:



Característica / Characteristic:

A



B

