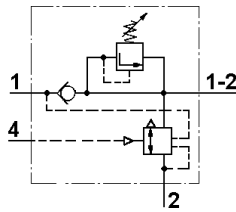




471 005 020 0



471 005 020 0

Datos técnicos / Technical Data:

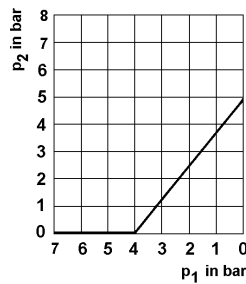
Presión de funcionamiento Operating pressure	ver tabla see table
Medio Permissible medium	aire / air
Rango de temperatura Operating temperature range	-40°C a / to +80°C

Si la válvula relé de emergencia se utiliza para una sola línea de freno, la Boca 4 (Zm) debe cubrirse con una tapa protectora 897 750 344 4.
If the Relay Emergency Valve is used for one line braking, Port 4 (Zm) is to be covered using protection cap 897 750 344 4.

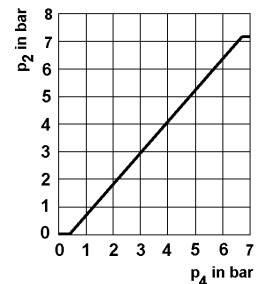
Para documentación técnica de reguladores de presión y válvula de aflojamiento, consulte la información correspondiente.

For technical data of Apportioning Valve and Release Valve also see the appropriate sheets.

Característica / Characteristic:



Sistema simple de freno
Single line brake system



Sistema doble de freno
Dual line brake system

Propósito:

Controlar el sistema de freno del remolque. Válvula universal para remolques con sistema doble o simple de freno, o una combinación.

Requisitos de instalación:

Se monta en posición vertical, el escape apuntando hacia abajo y sujeto con 2 tornillos M10. La longitud de la línea hasta la cabeza de acoplamiento debe reducirse al mínimo.

Purpose:

To control the trailer's air braking system. Universal valve for trailers with single or dual line braking systems, or a combination.

Installation Requirements:

The brake valve is mounted vertically, the exhaust pointing downwards, and fastened with 2 screws M10. The length of the line leading to the hose coupling should be kept to a minimum.

Válvula relé de urgencia

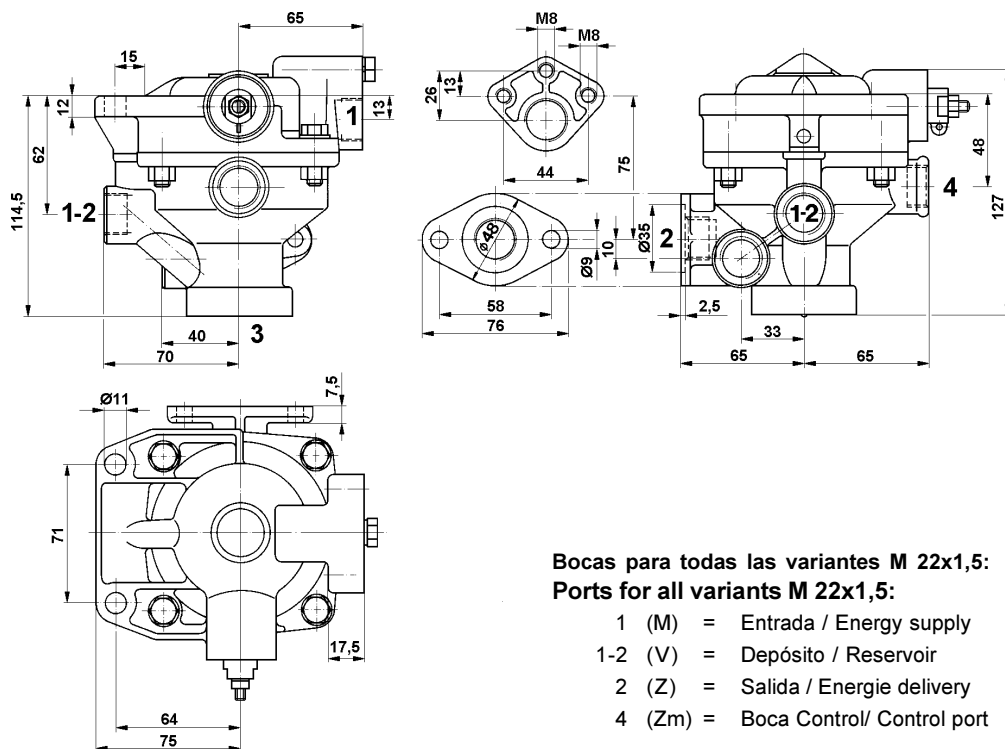
471 005

Relay Emergency Valve

Referencia Part Number	471 005 020 0	471 005 531 0	471 005 700 0	471 005 760 0	471 005 530 0	471 005 761 0
Uso Using	Sistema doble de freno Dual line braking system				Sistema simple de freno respectivamente sistema simple o doble de freno single line braking respectively single or dual line braking system	
Válvula de freno Brake valve	-	471 005 020 0				
Regulador presión Load Apportioning V.	sin / without	475 604 011 0	sin / without	475 604 013 0	475 604 010 0	475 604 012 0
Válvula relé Release Valve	sin / without sin / without		963 001 000 0 963 001 000 0		sin / without	963 001 000 0
Presión máx. de funcionamiento Operating pressure max.	7,3 bar				5,3 bar	

Instalación / Installation:

471 005 020 0



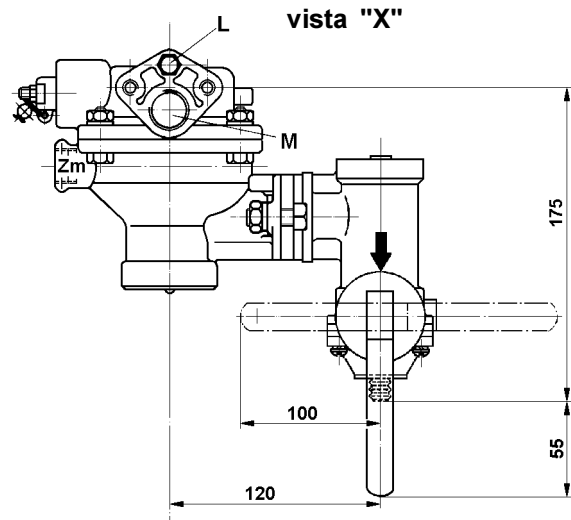
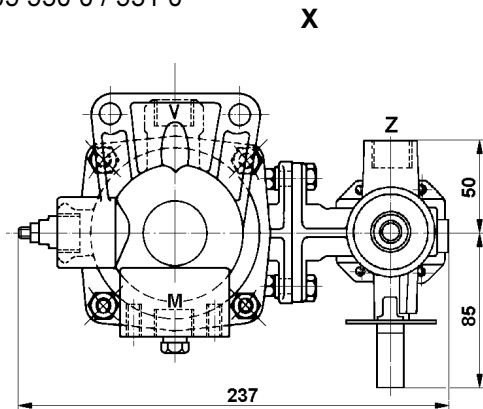
Válvula relé de urgencia

Relay Emergency Valve

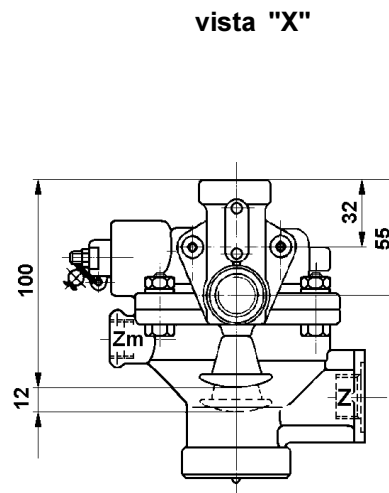
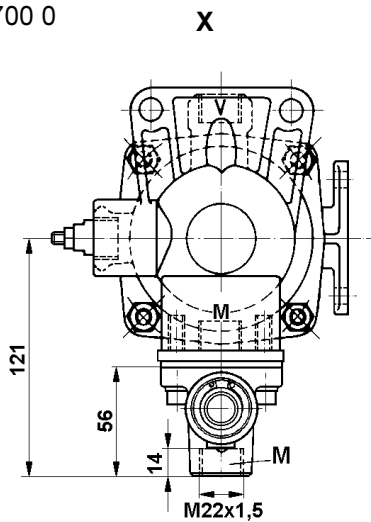
471 005

Instalación / Installation:

471 005 530 0 / 531 0



471 005 700 0



471 005 760 0 / 761 0

