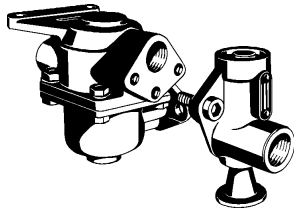


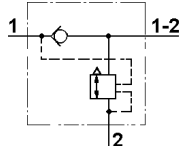
Válvula relé urgencia

Relay Emergency Valve

471 003



471 003 020 0 con/ with 963 001 001 0



471 003 020 0

Propósito:

Control de la línea de freno simple del remolque.

Requisitos de instalación:

La válvula se fija en posición vertical, con el escape apuntando hacia abajo, usando 2 tornillos M10.

Purpose:

To control a trailer's single line air braking system.

Installation Requirements:

The brake valve is fitted vertically, with the exhaust pointing downwards, and fastened using 2 screws M10.

Para documentación técnica de reguladores de presión y válvula de aflojamiento, consulte la información correspondiente.

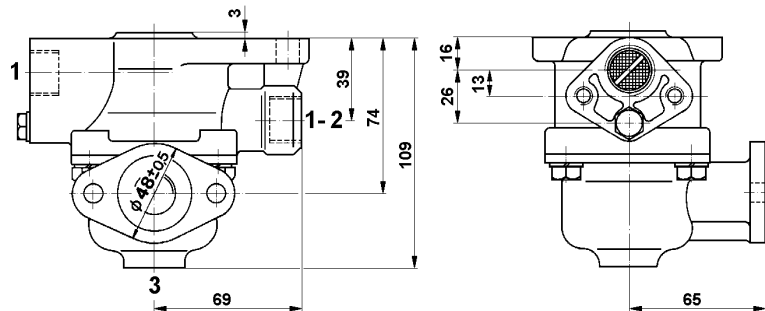
For technical data of Apportioning Valve and Release Valve also see the appropriate sheets.

Referencia / Part Number	471 003 020 0	471 003 530 0	471 003 700 0
Presión de funcionamiento / Operating pressure	max. 5,3 bar		
Medio / Permissible medium	aire / air		
Rango de temperatura. / Oper. temperature range	-40°C a / to +80°C		
Válvula relé de emergencia / Relay Emergency Valve	-	471 003 020 0	
Válvula de aflojamiento / Release Valve	sin / without	sin / without	963 001 001 0
Regulador de presión / Load Apportioning Valve	sin / without	475 604 010 0	sin / without

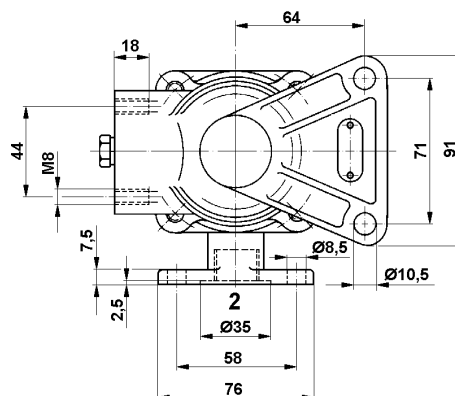
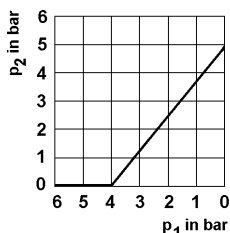
4

Instalación / Installation:

471 003 020 0



Características / Characteristic:



Bocas / Ports:

- 1 (M) = M 22x1,5 Entrada
Energy supply
- 1-2 (V) = M 22x1,5 Depósito
Reservoir
- 2 (Z) = M 22x1,5 Salida
Energie delivery

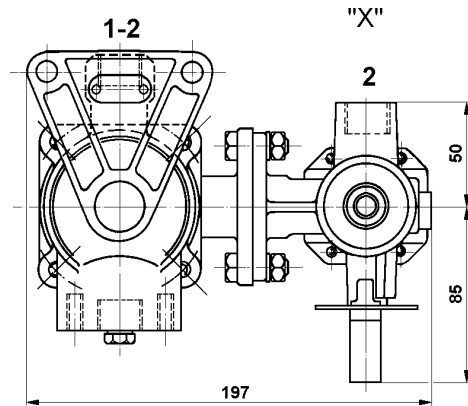
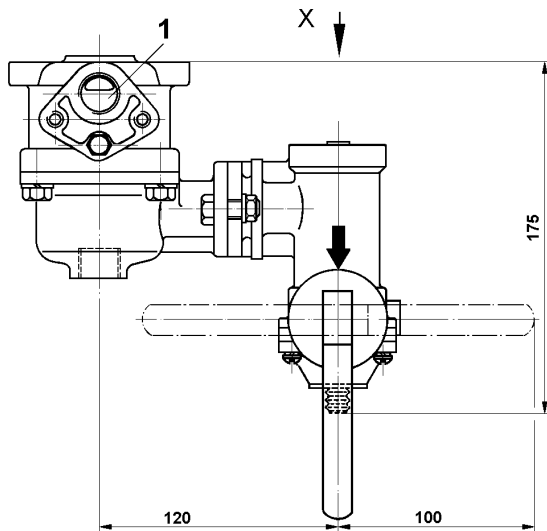
Válvula relé urgencia

Relay Emergency Valve

471 003

Instalación / Installation:

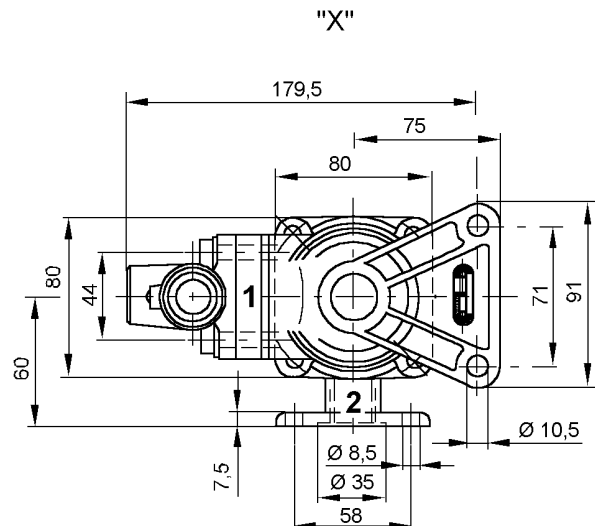
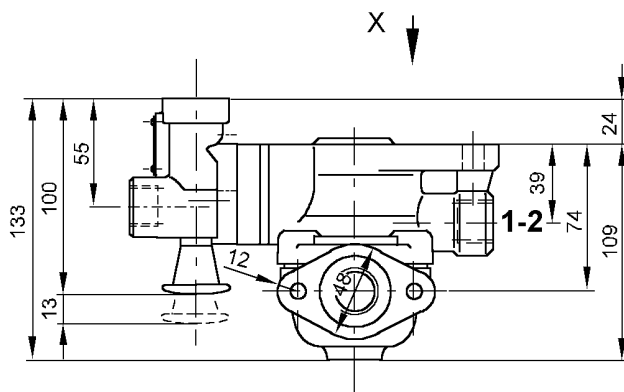
471 003 530 0



Bocas / Ports:

- 1 (M) = M 22x1,5 Entrada
Energy supply
- 1-2 (V) = M 22x1,5 Depósito
Reservoir
- 2 (Z) = M 22x1,5 Salida
Energie delivery

471 003 700 0



Bocas / Ports:

- 1 (M) = M 22x1,5 Entrada
Energy supply
- 1-2 (V) = M 22x1,5 Depósito
Reservoir
- 2 (Z) = M 22x1,5 Salida
Energie delivery