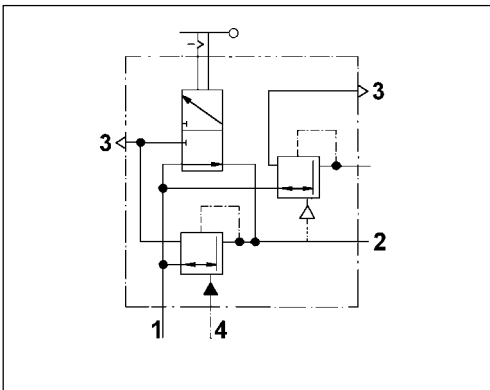
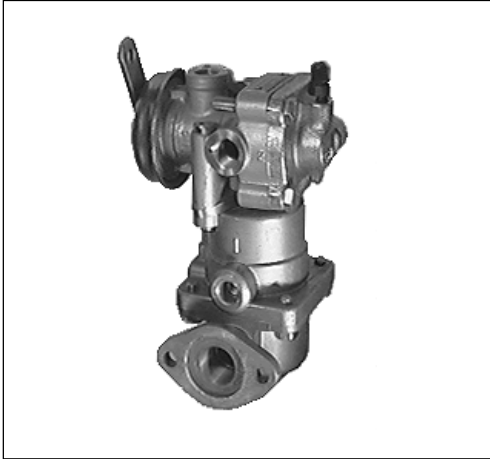


Válvula control remolque

Trailer Control Valve

470 015

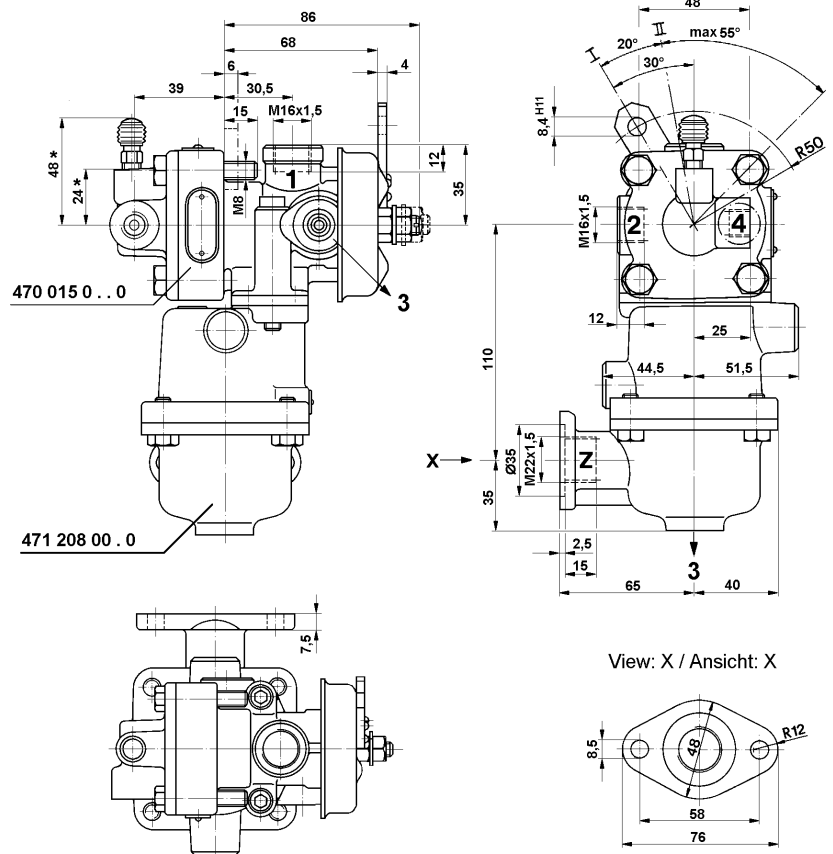
Parte 2 / Part 2



Datos técnicos / Technical Data:

Presión de funcionamiento Operating Pressure	Neumática / Pneumatic	max. 10 bar
	Hidráulica /Hydraulic	max. 120 bar
Medio Permissible Medium	Neumática / Pneumatic	aire / air
	Hidráulica / Hydraulic	ver tabla see table
Rango de temperatura Operating temperature range		-40°C a/to +80°C

Instalación / Installation:



3

Propósito:

Controlar el sistema de freno de doble línea del remolque en conexión con el cilindro hidráulico de freno principal.

Requisitos de instalación:

La válvula se sujeta con dos de los cuatro tornillos de encaje. La válvula de respiradero para la parte hidráulica debe apuntar hacia arriba y estar fácilmente accesible.

Purpose:

Control of the single-line or dual line trailer braking system in connection with the hydraulic brake master cylinder.

Installation Requirement:

The valve is fastened with two of the four extended housing screws. The vent valve for the hydraulic portion must point upwards and be easily accessible.

Bocas / Ports:

- 1 = M 16x1,5 Entrada / Energy supply
- 2 = M 16x1,5 Salida (doble línea) / Energy delivery (dual-line)
- 4 = M 12x1 control presión hidráulico / hydr. control pressure
- Z = M 22x1,5 salida (1 línea) / Energy delivery (single-line)

Palanca freno mano ajustable 120°
Hand brake lever adjustable by 120°

Posición de palanca Position of lever		
	I	II
p ¹	7 bar	7 bar
p ²	0 bar	7 bar
p ^z	5 bar	0 bar

Válvula control remolque

Trailer Control Valve

470 015

Parte 2 / Part 2

Referencia Part Number	Presión de respuesta Response pressure	presión límite Limiting pressure	Volumen de absorción Adsorptions volume		Medio de control Control medium	Válvula control remolque Trailer control valve	Válvula de control Control valve
	en bar		en cm ³				
470 015 506 0	7	40	£	1,5	Líquido de freno brake fluid	470 015 006 0	471 208 000 0
470 015 522 0	7	30	£	1,5	Líquido de freno brake fluid		
470 015 551 0	5	15	£	1,5	aceite mineral mineral oil		471 208 000 0
470 015 554 0	5	30	£	2,2	Líquido de freno brake fluid	470 015 054 0	
470 015 590 0	7	45	£	1,5	Líquido de freno brake fluid		471 208 000 0
470 015 594 0	4	20	£	2,2	Líquido de freno brake fluid		471 208 000 0
470 015 595 0	4	20	£	2,2	aceite mineral mineral oil		471 208 000 0
470 015 596 0	5	15	£	2,2	Líquido de freno brake fluid	470 015 096 0	471 208 000 0
470 015 598 0	4	25	£	2,2	Líquido de freno brake fluid	470 015 098 0	471 208 000 0
470 015 599 0	4	20	£	2,2	Líquido de freno brake fluid	470 015 099 0	471 208 000 0