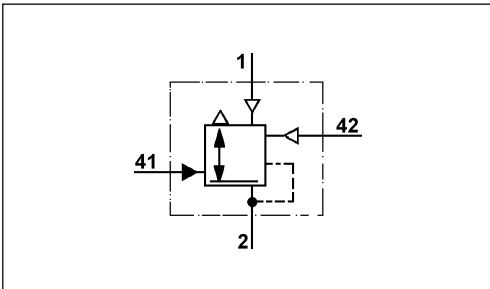


Válvula control remolque

470 013

Control Valve



DatRs tpcnicRs / Technical Data:

Presión funcionamiento Operating pressure	Neumática Pneumatic	max. 10 bar
Presión funcionamiento Operating pressure	Hidráulica Hydraulic	max. 140 bar
Medio Permissible medium	Neumática Pneumatic	aire / air
	Hidráulica Hydraulic	Líquido de frenos Brake fluid
Desplazamiento pistón hidr. Hydraulic piston displacement		max. 1,3 cm ³
Rango de temperatura Operating temperature range		-40°C a/to +80°C

Instalación / Installation:

Propósito:

Control del sistema de freno del remolque en combinación con el cilindro maestro del vehículo a motor.

Requisitos de instalación:

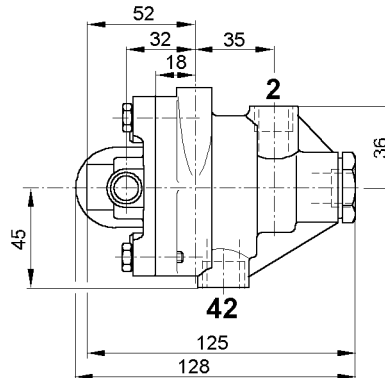
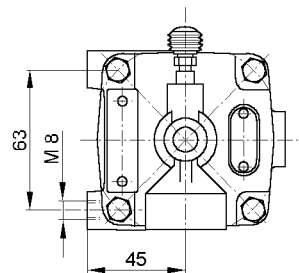
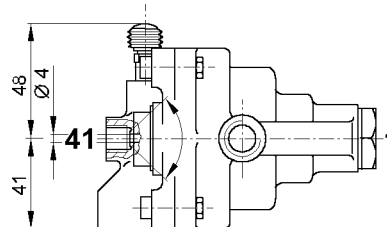
La válvula de control debe instalarse al lado de la cabeza de acoplamiento para asegurar una longitud de línea lo más corta posible que permita la evacuación. Las dos roscas M8 se utilizan para sujetar la pieza. La válvula de evacuación de la porción hidráulica debe apuntar hacia arriba.

Purpose:

Control of the trailer's braking system in combination of the motor vehicle's hydraulic master cylinder.

Installation Requirement:

The control valve should be installed in the vicinity of the hose coupling to keep the length of the line to be evacuated as short as possible. The two threaded holes M8 are used for fastening. The evacuation valve for the hydraulic portion must point upwards.

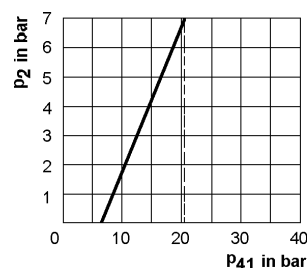


Bocas / Ports:

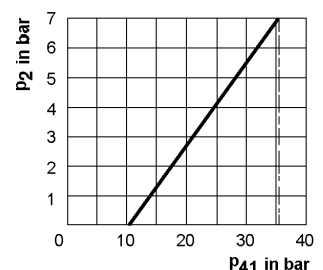
- 1 = Entrada
Energy supply
- 2 = Salida
Energy delivery
- 41 = Línea control hidr.
hydr. control line
- 42 = Línea control neumát.
pneum. control line

Característica / Characteristic:

470 013 000 0



470 013 002 0



Presión en boca 1 = 7 bar, 42= 0 bar/ Pressure at Port 1 = 7 bar, 42 = 0 bar