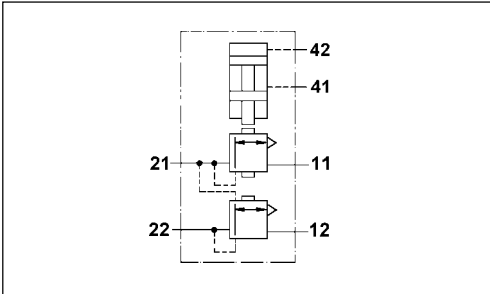


Válvula freno control hidráulico

Brake Valve

470 012



Datos técnicos / Technical Data:		
Referencia Part Number	470 012 000 0	
Presión funcionamiento Operating pressure Betriebsdruck Operating pressure	Neumático Pneumatic	max. 8 bar
	Hidráulico Hydraulic	max. 55 bar
Zulässiges Medium Permissible medium	Neumático Pneumatic	aire / air
	Hydraulik Hydraulic	Líquido frenos Brake fluid
Rango de temperatura Operating temperature range	-40°C a/to +80°C	
Diámetro Nominal Nominal diameter	Ø 10 mm	
Predominancia (fijada) Predominance (fixed setting)	max. 0,25 bar	

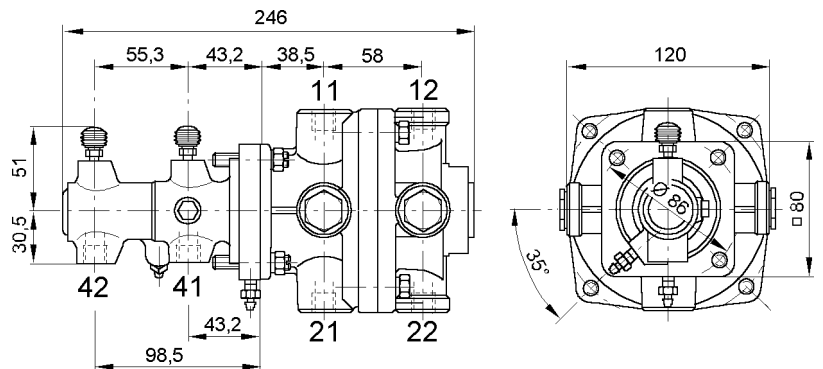
Instalación / Installation:

Propósito:
Incremento y disminución del sistema de doble circuito de freno por medio de un control hidráulico.

Requisitos de instalación:
La válvula debe ser instalada con los tornillos de escape del cilindro en la parte de arriba. El montaje se completa utilizando los tornillos de conexión M8 de la válvula y el cilindro.

Purpose:
Sensitive increase and decrease of the dual circuit service braking system by hydraulic control.

Installation Requirement:
The valve should be installed with release screws of the receiving cylinder on the top. Mounting is accomplished using the connection screws M8 of valve and receiving cylinder.



Bocas / Ports:

- 11, 12 = M 16x1,5 Entrada / Energy supply
- 21, 22 = M 16x1,5 Salida / Energy delivery desde cilindro maestro from master cylinder
- 41, 42 = M 14x1

Característica / Characteristic:

