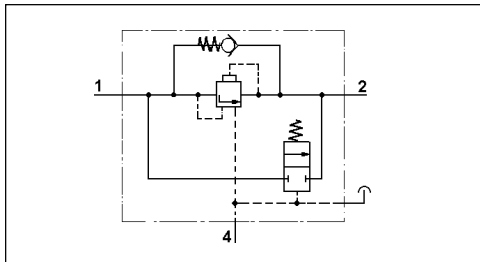


Válvula proporcional

Pressure Control Relay Valve

468 598



Datos técnicos / Technical Data:		
Referencia Part Number		468 598 000 0 468 598 001 0
Presión de funcionamiento Operating pressure		max. 150 bar
Medio Permissible medium		Líquido de frenos Brake fluid
Rango de temperatura Operating temperature range		-40°C a/to +80°C
Control volumen Control volume	Circuito eje tras. Rear axle circuit	1,5 cm ³
	Circuito eje del. Front axle circuit	0,5 cm ³
Volumen absorción con escape Absorbed volume when releasing		Circuito eje del. 1,5 cm ³ Front axle circuit 1,5 cm ³
Proporción de regulación Regulating ratio		2:1 (theor.)

Propósito:

Control de la fuerza de frenado para los cilindros de freno hidráulicos del eje delantero dependiendo de la presión de la válvula en función de la carga del eje trasero.

Requisitos de instalación:

Se instala horizontalmente, con el tornillo de escape apuntando hacia arriba. Se sujeta con dos tornillos M8.

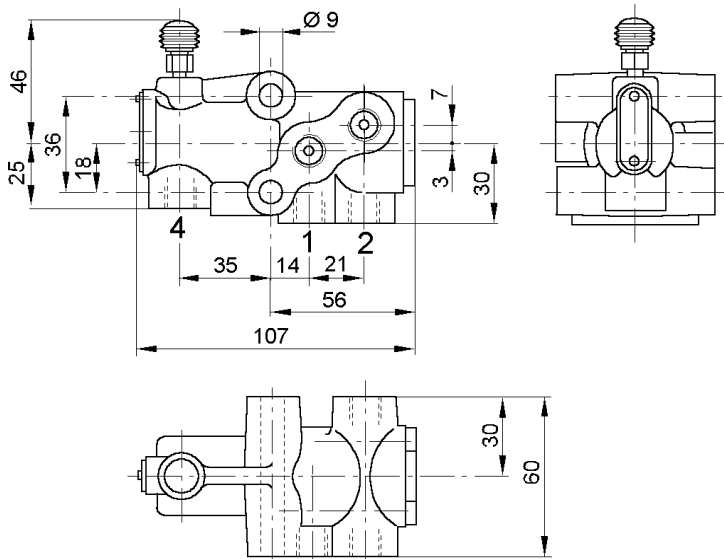
Purpose:

Control of the braking force for the hydraulic wheel brake cylinders on the front axle as a ratio of the output pressure from the load-sensing valve on the rear axle, and thus of the load on the vehicle.

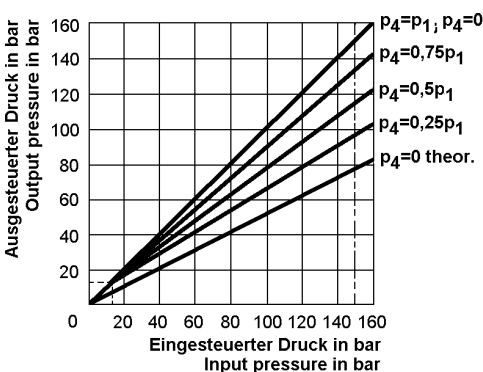
Installation Requirement:

The pressure control relay valve is installed horizontally, with the evacuation screw pointing upwards. It is fastened with two screws M8.

Instalación / Installation:



Característica / Characteristic:



Bocas / Ports:

- 1 = Entrada/ Energy supply
- 2 = Salida / Energy delivery
- 4 = Boca control / Control port

Bocas / Ports:

