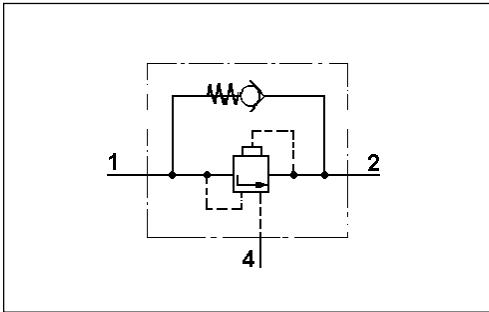


Válvula reguladora en función de la carga

468 406

Load Sensing Valve



Propósito:

Control automático de la presión en función de una presión neumática, ejemplo: la suspensión neumática.

Requisitos de instalación:

La válvula se sujeta con 2 tornillos extensibles M8. El orificio respiradero debe apuntar hacia abajo.

Purpose:

Automatic control of the control pressure as a ratio of existing pneumatic pressure, e. g. of the air-suspension system.

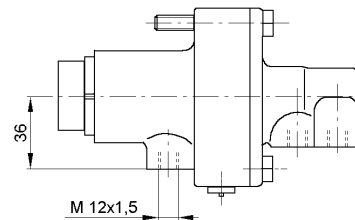
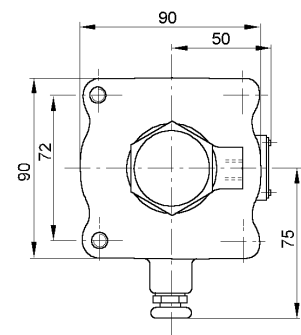
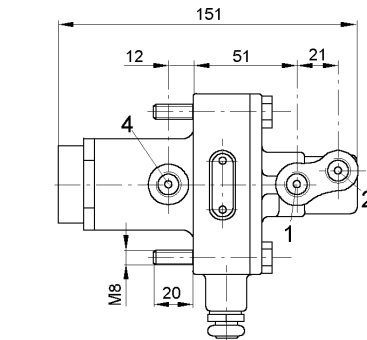
Installation Requirement:

The valve is fastened with 2 extended housing screws M8. The breather hole must point downwards.

Datos técnicos / Technical Data:

Referencia Part Number	468 406 000 0 468 406 001 0
Presión de func. Operating Pressure	max. 150 bar
Medio Permissible medium	Bremsflüssigkeit Brake fluid
Rango de temperatura Operating temperature range	-40°C a/to +80°C
Rango de regulación Regulating range	5 a/to 130 bar

Instalación / Installation:



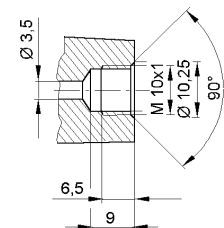
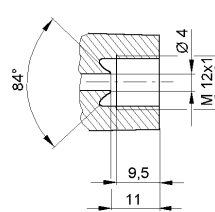
Bocas / Ports:

- 1 = Entrada / Energy supply
- 2 = Salida / Energy delivery
- 4 = Boca control / Control port

Boca 1, 2 / Port 1, 2:

468 406 000 0

468 406 001 0



Característica / Characteristic:

