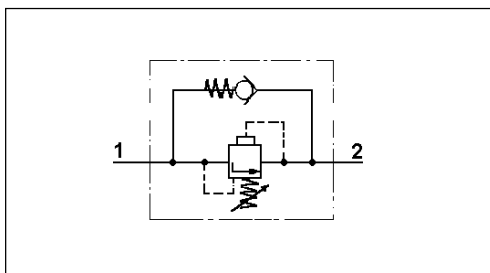


Válvula reguladora en función carga

468 404

Load Sensing Valve



Datos técnicos / Technical Data:

Presión de funcionamiento Operating Pressure	max. 150 bar
Rango de temperatura Operating temperature range	-40°C a/to +80°C
Control volumen Control volume	200 cm ³
Medio permisible Permissible Medium	Líquido frenos Brake fluid

Propósito:

Control automático de la fuerza de frenado hidráulicamente de acuerdo con la carga del vehículo.

Requisitos de instalación:

La válvula ALB hidráulica debe instalarse horizontalmente con las bocas 11 y 12 apuntando hacia arriba. La variante 303 0 debe instalarse dentro de un ángulo de 90° a -15°. El montaje se completa con 2 tornillos M8.

Purpose:

To automatically control the braking forces of hydraulically operated wheel brake cylinders according to the vehicle load.

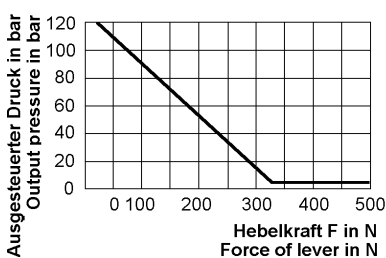
Installation Requirement:

Valve must be installed horizontally with ports 11 and 12 pointing straight up. The Variant 303 0 must be installed within angle +90° to -15°. Mounting is accomplished with two M8 screws.

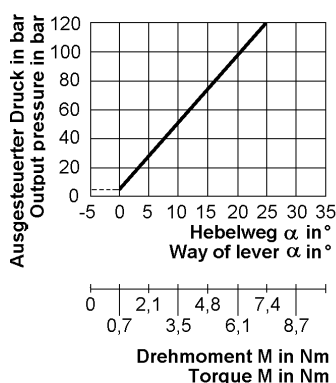
3

Característica/ Characteristic:

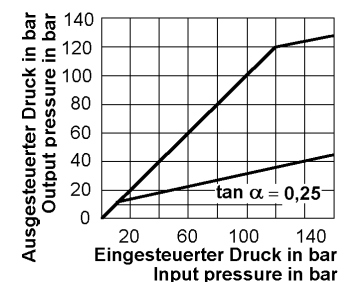
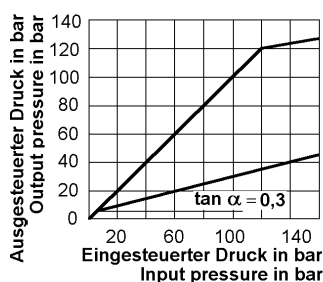
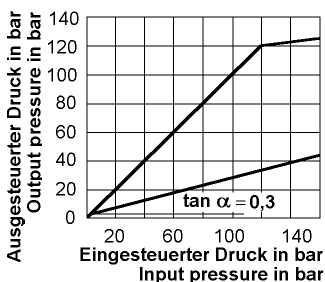
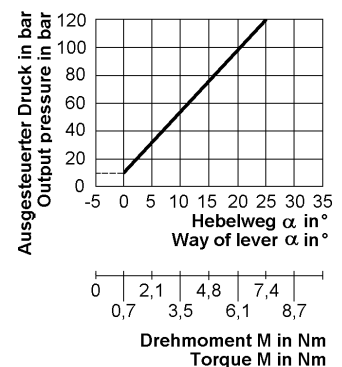
468 404 303 0



468 404 305 0



468 404 253 0



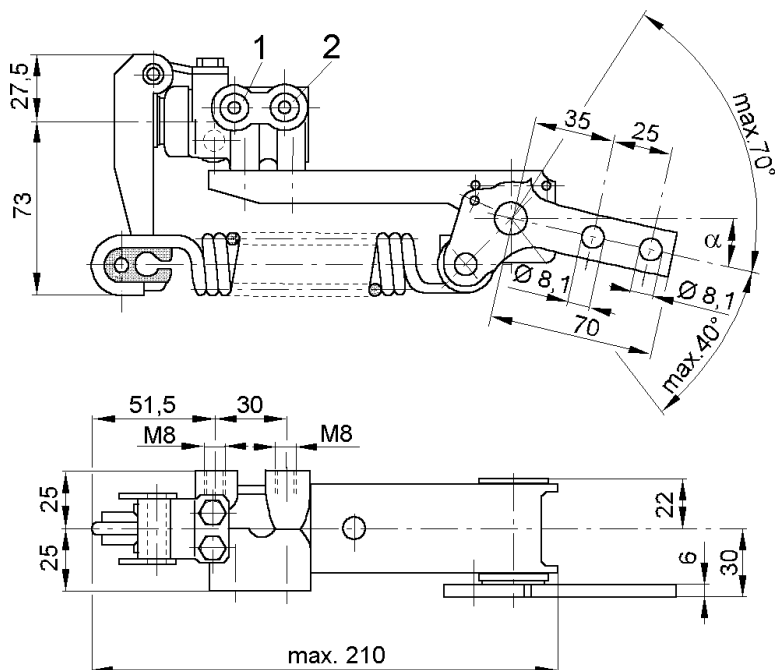
Válvula reguladora en función carga

Load Sensing Valve

468 404

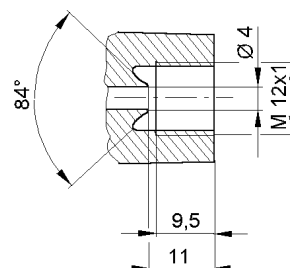
Instalación / Installation:

468 404 253 0 / 468 404 305 0



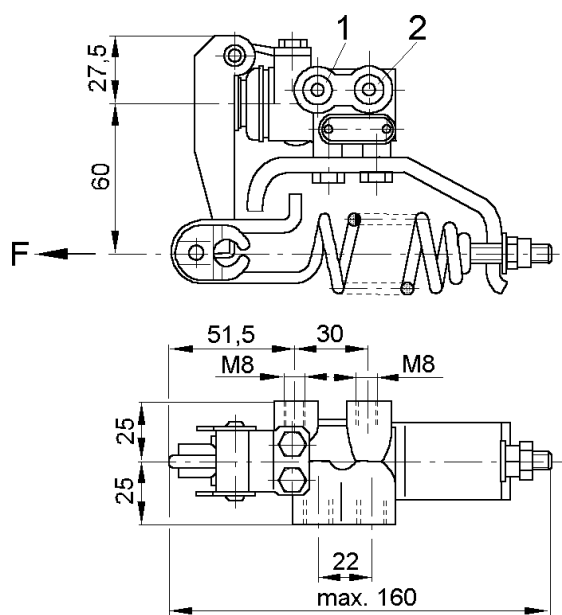
Bocas / Ports:

- 1= Entrada / Energy supply
- 2= Salida / Energy delivery



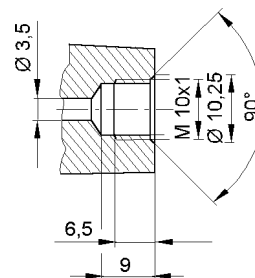
Referencia Part Number	Dimensión "β" Dimension "β"	Rango funcionam. Operating Range
468 404 253 0	12,5°	10 a/to 120 bar
468 404 305 0	25°	6 a/to 120 bar

468 404 303 0



Bocas / Ports:

- 1= Entrada / Energy supply
- 2= Salida / Energy delivery



Referencia Part Number	Rango de funcionam. Operating Range
468 404 303 0	10 a/to 120 bar