

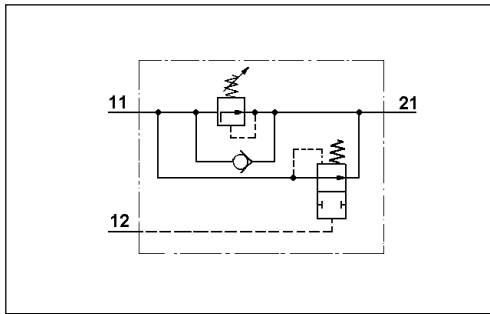
Válvula reguladora en función de la carga

468 402

Load Sensing Valve



468 402 002 0 / 007 0



Datos técnicos / Technical Data:

Presión de funcionamiento Operating Pressure	max. 150 bar
Medio Permissible Medium	Líquido de frenos Brake fluid

Propósito:

Regulación hidráulica automática del esfuerzo de frenado del eje donde va instalada en función de la carga del vehículo.

Requisitos de instalación:

La válvula debe instalarse horizontalmente con las bocas 11 y 12 apuntando recta hacia arriba. El montaje se consigue con 2 tornillos M8.

Purpose:

To automatically control the braking forces of hydraulically operated wheel brake cylinders according to the vehicle load.

Installation Requirement:

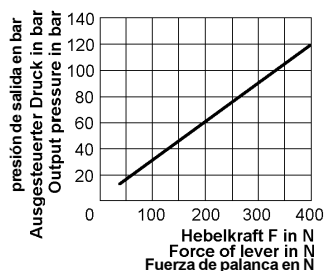
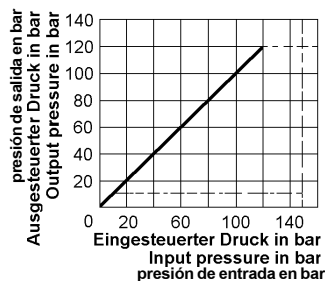
The valve must be installed horizontally with ports 11 and 12 pointing straight up. Mounting is accomplished with two M8 screws.

3

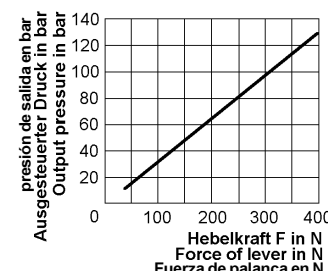
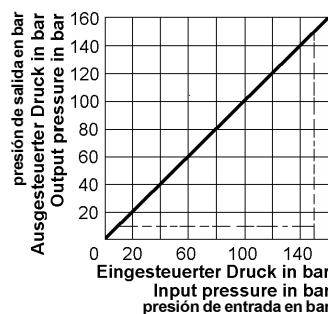
Referencia Part Number	Tipo	Dimensiones Dimensions in mm			Rango funcionamiento Operating Range in bar	Control volumen / Control Volume in cm ³				Rango de temperatura Operating Temperature Range
		L1	L2	L3		Fallo en Failure at				
						tras. rear	delant. front	tras. rear	delant. front	
468 402 002 0	1	88	60	3,2	10 bis/to 120	200	500	500	450	-40°C a/to +80°C
468 402 007 0	1	112	80	4	10 bis/to 150	200	500	500	450	-40°C a/to +80°C
468 402 008 0	2	95	60	3,2	30 bis/to 150	200	500	500	450	-40°C a/to +100°C

Característica / Characteristic:

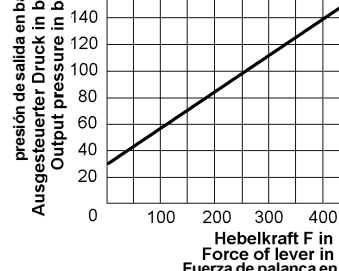
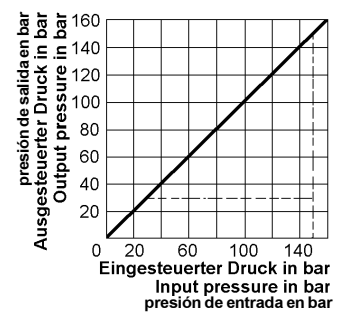
468 402 002 0



468 402 007 0



468 402 008 0



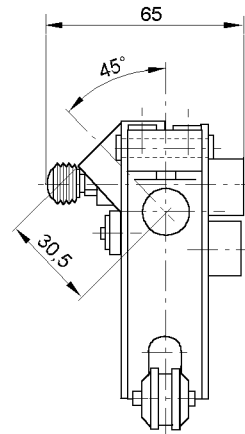
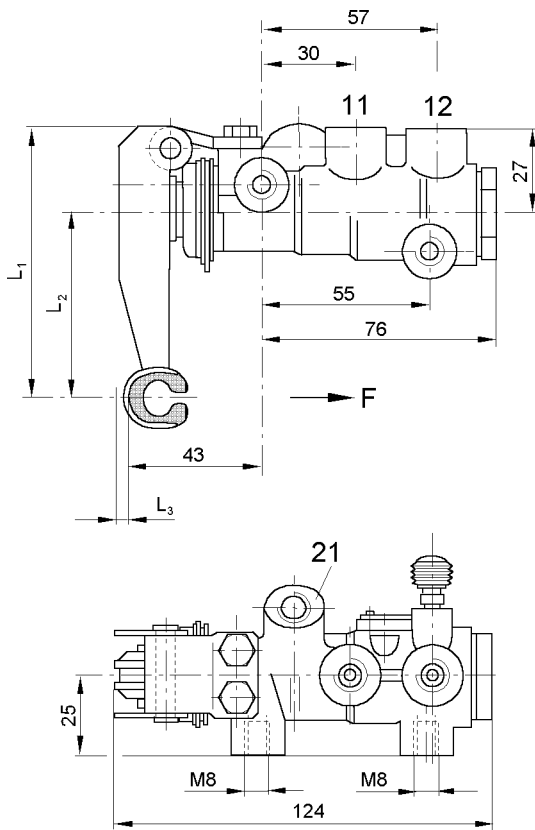
Válvula reguladora en función de la carga

Load Sensing Valve

468 402

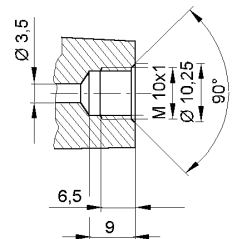
Instalación / Installation:

Tipo 1

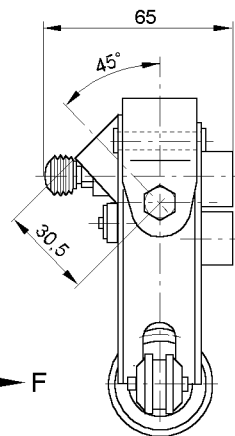
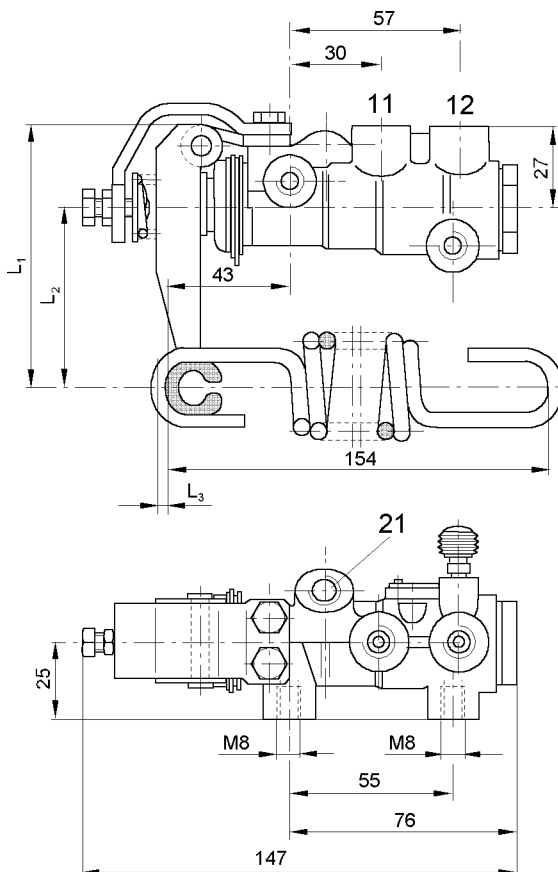


Bocas / Ports:

- 11 = Entrada eje trasero
Energy supply rear axle
- 12 = Entrada eje delantero
Energy supply front axle
- 21 = Salida eje trasero
Energy delivery rear axle



Tipo 2



Bocas / Ports:

- 11 = Entrada eje trasero
Energy supply rear axle
- 12 = Entrada eje delantero
Energy supply front axle
- 21 = Salida eje trasero
Energy delivery rear axle

