

Propósito:

Asistencia en la dirección de tractores con sistemas de frenado hidráulicos, a través de la variación de frenado en la rueda derecha e izquierda.

Requisitos de instalación:

La válvula se instala verticalmente usando la brida de sujeción y dos agujeros roscados 5/16", dependiendo de la localización de los dos pedales de freno.

Purpose:

Steering assistance of tractors with hydraulic braking system through varying braking of the right and left wheel.

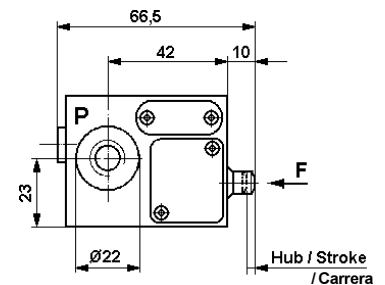
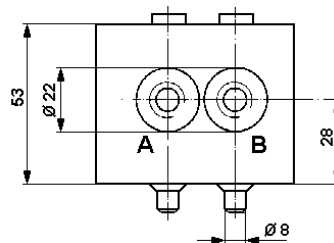
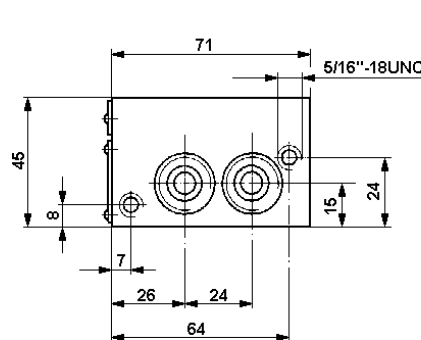
Installation Requirement:

The steering brake valve is installed vertically using the flange fastening and 2 threaded holes 5/16", depending on the location of the two brake pedals.

Datos técnicos / Technical Data:

Referencia Part Number	468 399 005 0
Presión de funcionamiento Operating Pressure	max. 180 bar
Medio Permissible medium	Líquido de frenos Brake fluid
Carrera Stroke	0,8 $\begin{smallmatrix} +0,4 \\ 0 \end{smallmatrix}$ mm
Presión de apertura A y B Opening pressure at port A and B	0,5 $\begin{smallmatrix} +0,5 \\ 0 \end{smallmatrix}$ bar
Rango de temperatura Operating temperature range	-20°C a/to +80°C

Instalación / Installation:



Bocas / Ports:

- A, B = M 12x1 Cilindro de freno
wheel brake cylinder
- P = M 12x1 Válvula control remolque
Trailer Control Valve

Característica / Characteristic:

