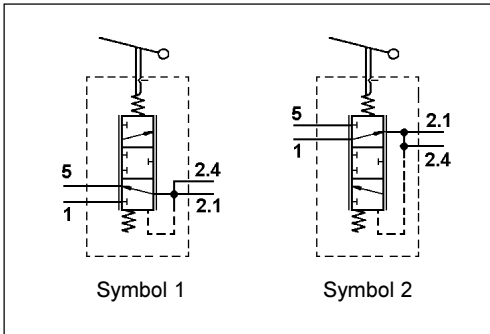


# Válvula hidráulica freno de mano

467 410

## Fluid Hand Brake Valve

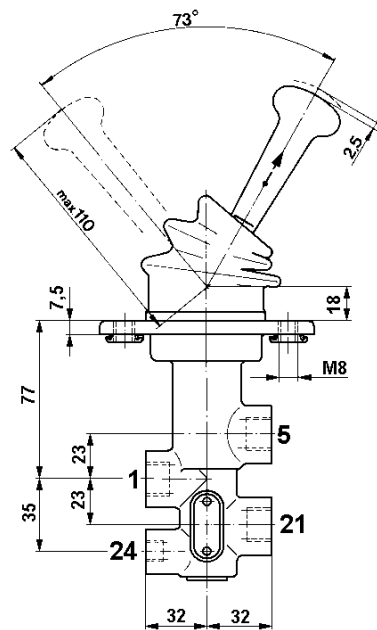


### Datos técnicos / Technical Data:

Presión de funcionamiento Operating Pressure	max. 150 bar
Medio Permissible Medium	Aceite mineral mineral oil
Rango de temperatura Operating temperature range	-40°C a/to +80°C
Límite de presión Pressure limitation	50 bar
Presión en boca retorno Pressure at return port	max. 2 bar

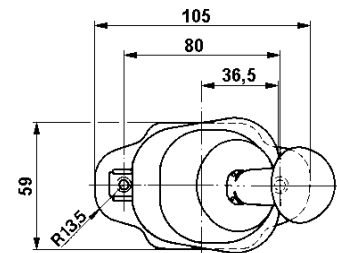
### Instalación / Installation:

467 410 012 0



### Bocas / Ports:

- 1 = M 16x1,5 Acumulador hidráulico  
Hydraulic accumulator
- 2.1 = M 16x1,5 Freno servicio  
Service brake
- 2.4 = M 12x1,5 Boca control  
Control port
- 5 = M 16x1,5 Boca retorno  
Return port



### Propósito:

El propósito de esta v. de freno de mano es el de controlar la presión en los consumos hacia abajo, y evacuarlos completamente en la posición final o de parking.

### Requisitos de instalación:

La válvula debe ser montada en un panel con 2 tornillos M8.

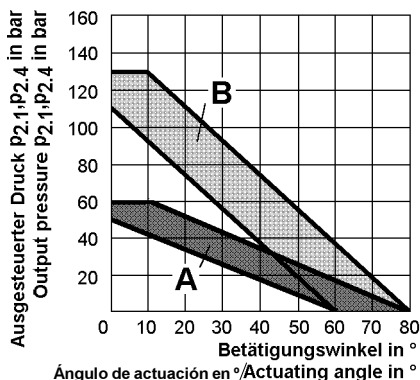
### Purpose:

The purpose of the hand brake valve is the graded control of the pressure in the downstream consumers, and to evacuate this completely in the end position / parking position.

### Installation Requirement:

The hand brake valve should be mounted on a panel with two M8 screws.

### Característica / Characteristic:



Referencia Part Number	Posición bocas Position of ports	Símbolo Symbol	Característica Characteristic
467 410 011 0		1	A
467 410 012 0		2	B
467 410 013 0		2	B
467 410 015 0		1	A