

### Propósito:

Regula automáticamente la presión neumática del eje en función de la carga del mismo.

### Requisitos de instalación:

La válvula se monta normalmente en posición horizontal o vertical, con el escape apuntando hacia abajo. La válvula se sujeta al chasis mediante 2 tornillos M8. Es aconsejable instalar un filtro de tubería entre el depósito y la entrada a la válvula. Para simplificar la instalación, la palanca operativa puede fijarse en posición neutral por medio

de un pasador. Una inspección visual es posible gracias a la marca al final del vástago de regulación.

### Purpose:

To regulate the pressure in air springs in proportion to the vehicle load.

### Installation Requirements:

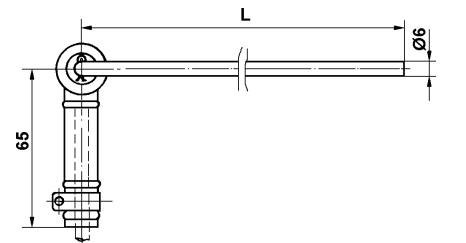
The valve is normally mounted vertically or horizontally with the exhaust port facing downwards. The valve is attached to the chassis by means of two M8 screws. It is recommended that a line filter is fitted between the reservoir and the inlet to the valve. To simplify the installation the operating lever can be 'locked' into its neutral position by means of a pin. A visual check is also possible by means of the mark on the end of the regulating spindle.

### Datos técnicos / Technical Data:

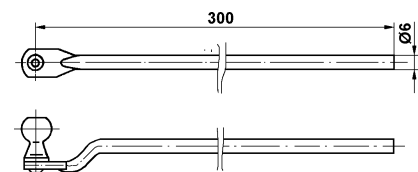
Presión de funcionamiento Operating Pressure	max. 22 bar
Medio Permissible Medium	aire / air
Rango de temperatura Operating temperature range	-40°C a/to +80°C

### Palanca / Lever:

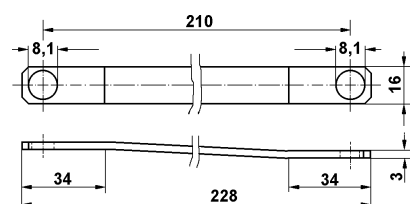
- a: (L= 300 mm)
- b: (L= 110 mm)



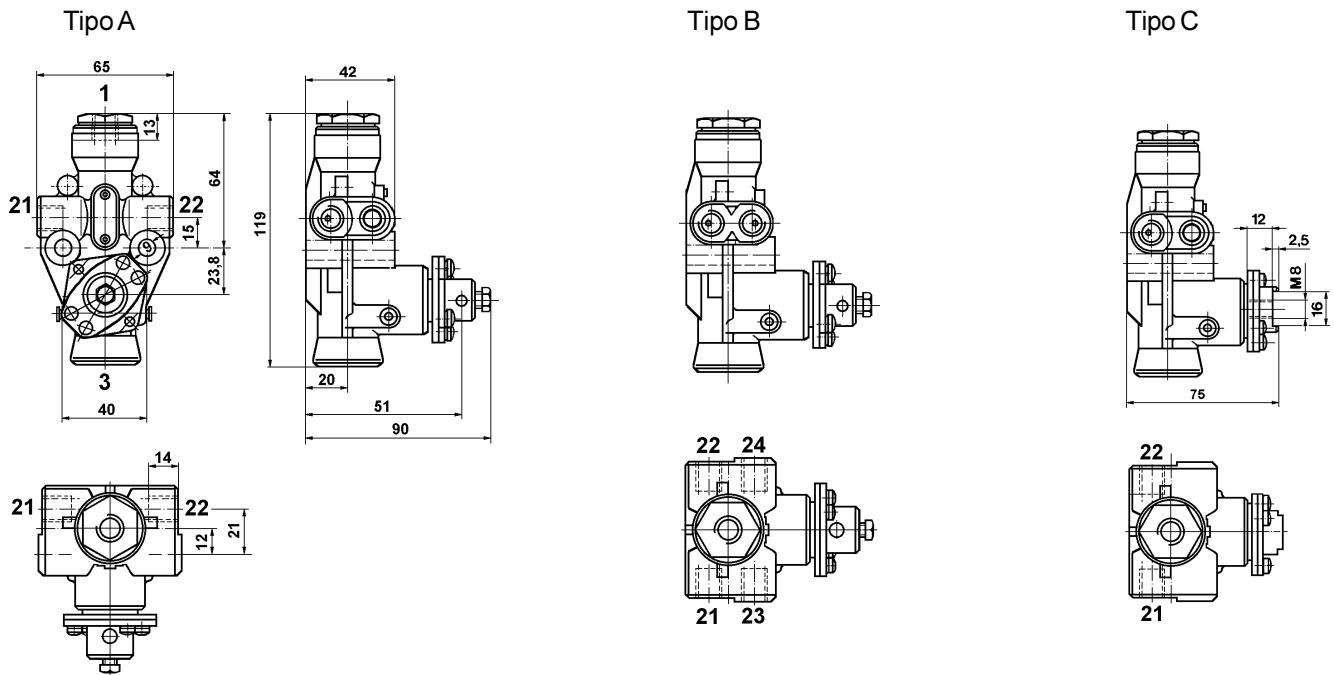
c:



d:



Instalación/ Installation:



**Bocas / Ports:**

1 (V) = M 12x1,5 Entrada / Energy supply  
 21,22,23,24 (L) = M 12x1,5 Salida/ Energy delivery

Referencia Part Number	Tipo	Símb.	Diámetro N. Nominal diameter	Bocas Ports	Función Function	Palanca Lever	para palanca for Lever	Funcionam. Operating
464 002 311 0	A	1	2x Ø1,3	2	2-fases 2-stage	c	Ø 6	2-lados 2-sided
464 002 330 0	A	1	2x Ø1,3	2	2-fases 2-stage	a	Ø 6	4-lados 4-sided
464 002 332 0	C	1	2x Ø1,3	2	2-fases 2-stage	sin without	16x3 □	2-lados 2-sided
464 002 338 0	A	1	2x Ø1,0	2	2-fases 2-stage	a	Ø 6	4-lados 4-sided
464 002 339 0	A	1	2x Ø1,0	2	2-fases 2-stage	b	Ø 6	4-lados 4-sided
464 002 360 0	B	3	4x Ø1,3	4	2-fases 2-stage	a	Ø 6	2-lados 2-sided
464 002 440 0	A	1	2x Ø3,0	2	2-fases 2-stage	a	Ø 6	4-lados 4-sided
464 002 530 0	A	1	2x Ø1,3	2	2-fases 2-stage	sin without	Ø 6	4-lados 4-sided
464 002 532 0	C	2	2x Ø1,3	2	1-fase 1-stage	sin without	16x3 □	2-lados 2-sided