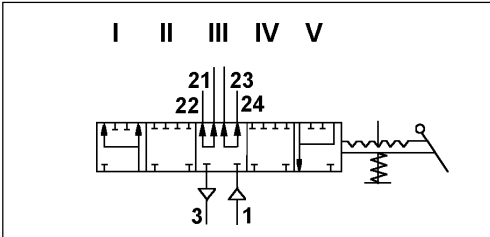


Válvula rotativa

Rotary Slide Valve

463 074



Propósito:

Controlar el proceso de subida y bajada de aire para plataformas y semirremolques con suspensión neumática (facilidad de elevación).

Requisitos de instalación:

Puede instalarse en cualquier lugar del vehículo. Se sujeta usando 4 tornillos M8.

Purpose:

To control the raising and lowering process of air-sprung chassis for interchangeable platforms and semi-trailers (lifting facility).

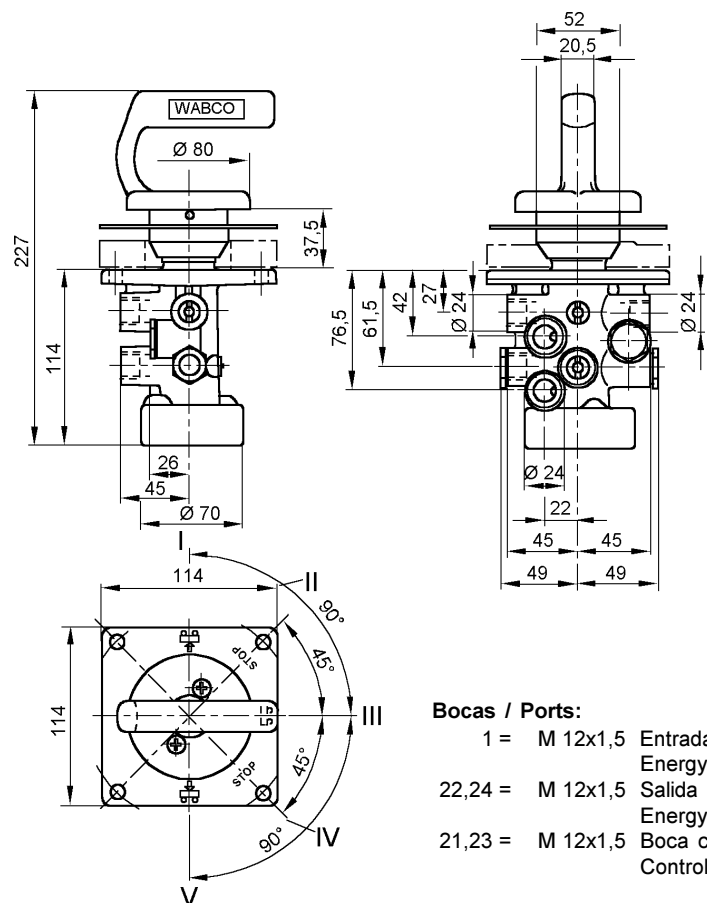
Installation Requirements:

The sliding valve can be installed anywhere at vehicle. It is fastened using 4 screws M8.

Datos técnicos / Technical Data:

Referencia Part Number	463 074 000 0
Presión de funcionamiento Operating Pressure	max. 10 bar
Medio Permissible Medium	aire / air
Rango de temperatura Operating temperature range	-40°C a/to +80°C
Diámetro nominal Nominal Diameter	Ø 5 mm

Instalación / Installation:



Bocas / Ports:

- 1 = M 12x1,5 Entrada
Energy supply
- 22,24 = M 12x1,5 Salida
Energy delivery
- 21,23 = M 12x1,5 Boca control
Control port

3