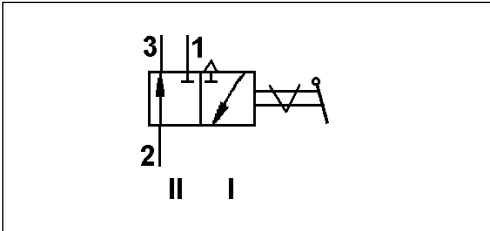


Válvula control direccional 3/2 vías

463 069

3/2-Directional Control Valve



Datos técnicos / Technical Data:	
Referencia Part Number	463 069 005 0
Presión de funcionamiento Operating Pressure	max. 10 bar
Zulässiges Medium Permissible Medium	aire / air
Rango de temperatura Operating temperature range	-40°C a/to +80°C
Diámetro nominal Nominal diameter	Ø 2 mm

Instalación / Installation:

Propósito:

La válvula se utiliza para controlar la transmisión de vehículos específicos.

Requisitos de instalación:

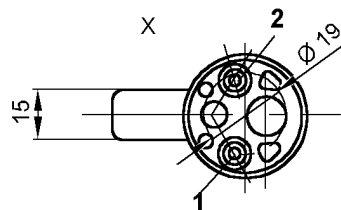
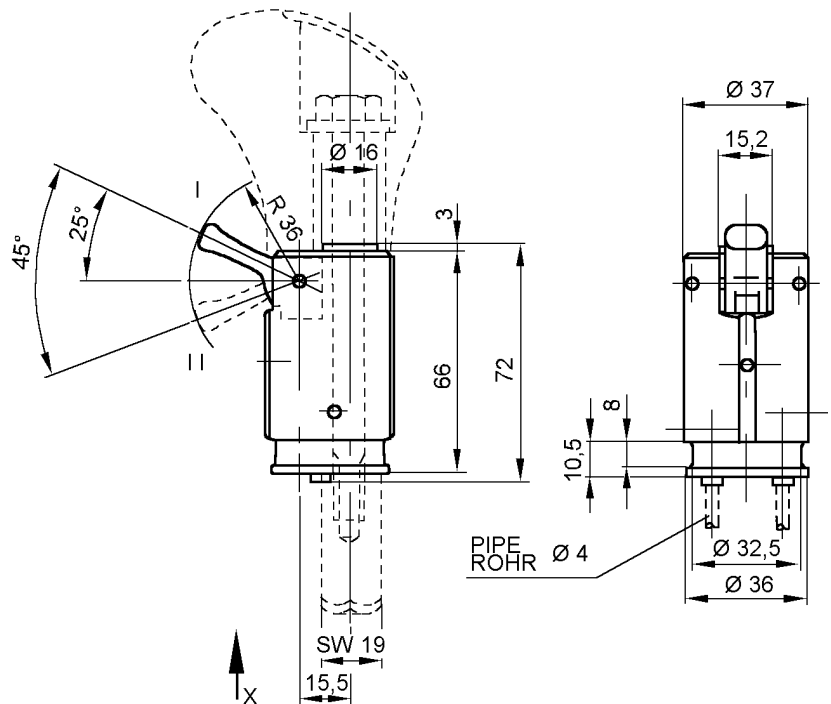
La válvula se instala en la palanca de cambio siguiendo las instrucciones del fabricante..

Purpose:

The gear stick valve is used to control the transfer cases from specific transmissions.

Installation Requirement:

The valve is fitted on the gear stick following the transmission manufacturer's instructions.



Bocas / Ports:

- 1 = P = Ø 4 Entrada
Energy supply
- 2 = A = Ø 4 Salida
Energy delivery
- 3 = R = Escape/ Exhaust