

Válvula control direccional-5/2

463 063

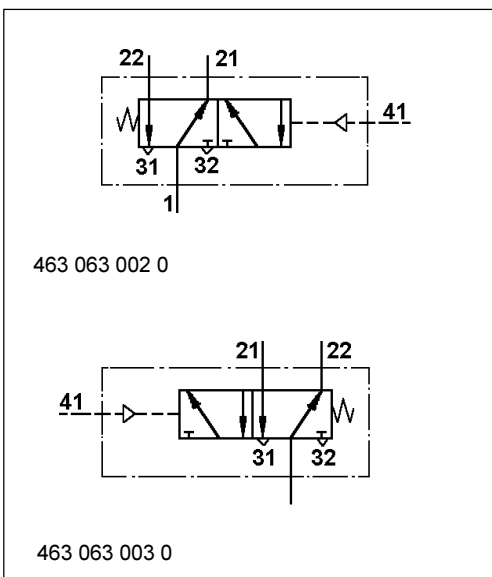
5/2-Directional Control Valve



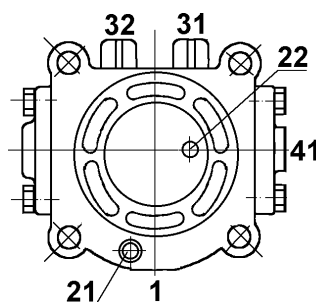
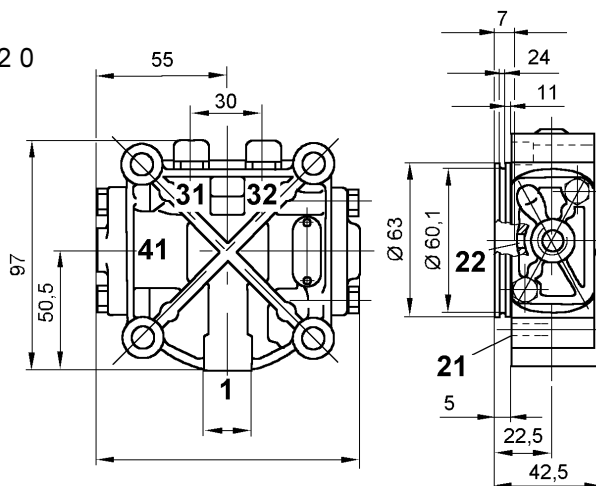
Datos técnicos / Technical Data:

Presión de funcionamiento Operating Pressure	max. 10 bar
Medio Permissible Medium	aire / air
Rango de temperatura Operating temperature range	-20°C a/to +140°C
Diámetro nominal Nominal diameter	Ø 1,5 mm

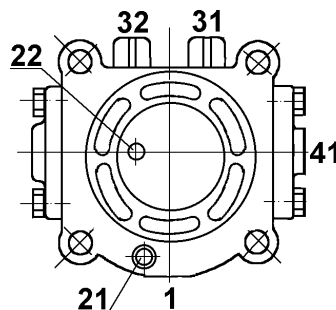
Instalación/ Installation:



463 063 002 0



463 063 003 0



Propósito:

La válvula se utiliza para controlar la transmisión de los camiones.

Requisitos de instalación:

La válvula se coloca sobre un cilindro de actuación integrado en la transmisión.

Purpose:

The valve is used to control the transfer case in lorry transmissions.

Installation Requirement:

The valve is flanged onto an actuating cylinder integrated in the transmission.

Bocas / Ports:

- 1 = M 12x1,5 Entrada / Energy supply
- 21,22 = Ø 5 Salida/ Energy delivery
- 41 = M 10x1 Boca control / Control port
- 31,32 = Escape/ Exhaust