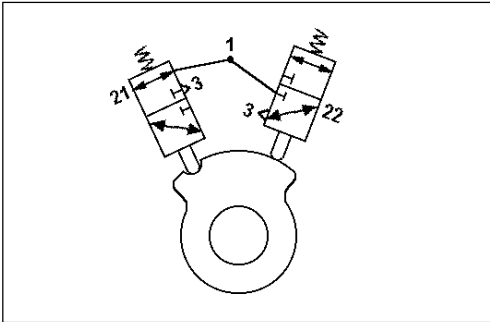


Válvula control direccional 3/2 vías

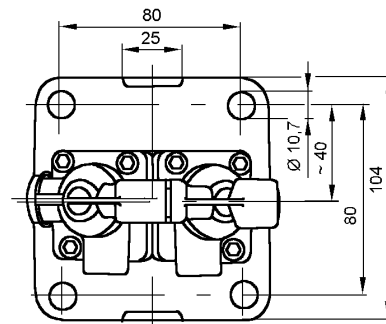
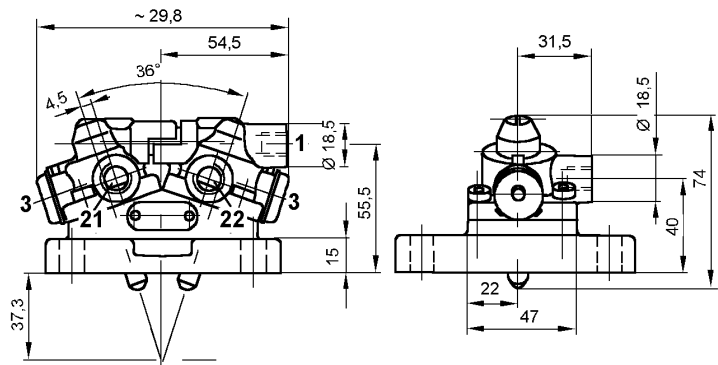
463 046

Double 3/2-Way Valve



Datos técnicos / Technical Data:	
Referencia Part Number	463 046 004 0
Presión de funcionamiento Operating Pressure	max. 10 bar
Medio Permissible Medium	aire / air
Rango de temperatura Operating temperature range	-30°C a/to +150°C
Diámetro nominal Nominal diameter	Ø 4 mm

Instalación/ Installation:



Propósito:

La válvula 3/2 vías es utilizada como una válvula de actuación para transmisiones.

Requisitos de instalación:

La válvula se instala de acuerdo con las instrucciones del fabricante de cambios.

Purpose:

The 3/2-way valve is used as a master actuating valve for transmissions.

Installation Requirements:

The valve is installed according to the gear manufacturer's instructions.

Bocas / Ports:

- 1= M 12x1,5 Entrada
Energy supply
- 21,22 = M 12x1,5 Salida
Energy delivery

3