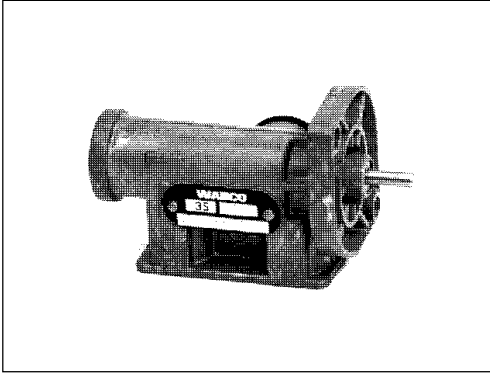


Válvula neumática con brida

463 044

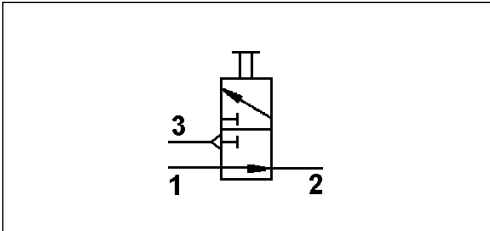
Pneumatic Valve with Flange



Datos técnicos / Technical Data:

Referencia Part Number	463 044 000 0
Rango de funcionamiento Operating Pressure	max. 10 bar
Medio Permissible Medium	aire / air

Intalación / Installation:



Propósito:

La válvula sirve para actuar sobre el cambio de marcha.

Requisitos de instalación:

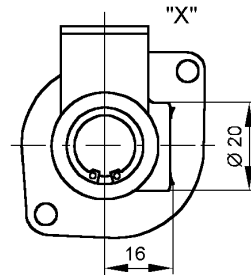
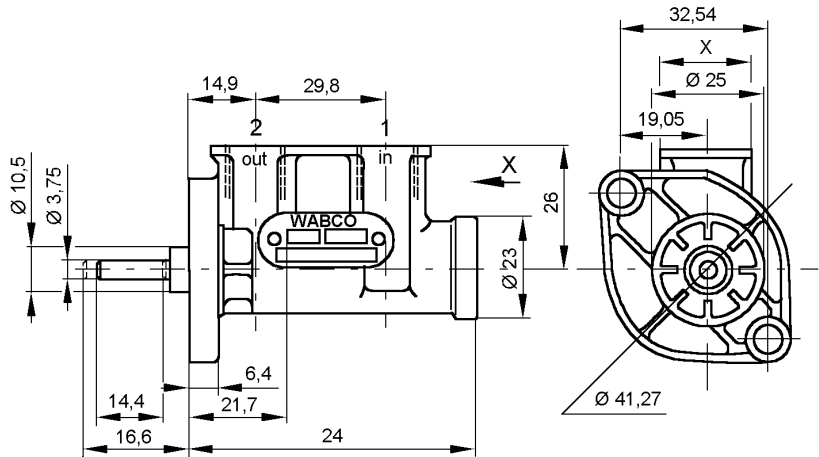
La válvula debe instalarse sobre el cuerpo del servoembrague. El vástago de empuje debe estar en contacto con el pistón neumático del servoembrague.

Purpose:

The pneumatic valve serves for commutation of the range change gear and possibly also of the gear shift assistance.

Installation Requirement:

The pneumatic valve must be flanged on the clutch servo body. Its push rod must be in contact with the pneumatic piston of the clutch servo.



Bocas / Ports:

- 1 = 1/4"-18 NPTF = Entrada
Energy supply
- 2 = 1/4"-18 NPTF = Salida
En. delivery

3