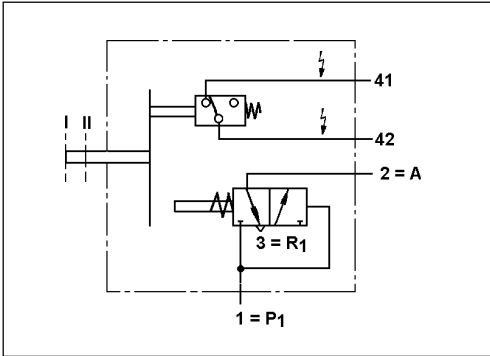
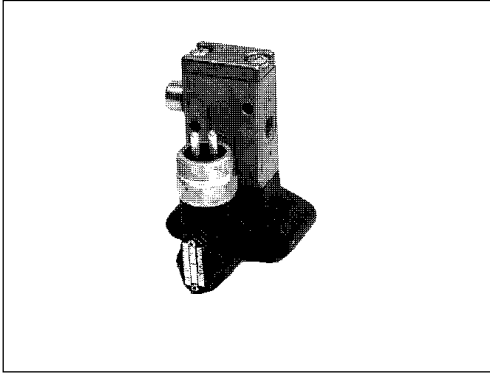


# Válvula control direccional 3/2 vías

463 038

## 3/2-Directional Control Valve



Datos técnicos / Technical Data:	
Referencia Part Number	463 038 003 0
Presión de funcionamiento Operating Pressure	max. 10 bar
Medio Permissible Medium	aire / air
Rango de temperatura Operating temperature range	-15°C a/to +80°C
Tipo de corriente Type of Current	Continua Direct Current
Capacidad (para resistencia ohmica solamente) witching Capacity (for ohmic resistente only)	120 W a/at 10 A
Diámetro nominal Nominal diameter	Ø 4 mm

### Instalación/ Installation:

Posición Position	Presión Pressure	Boca Port 41.....42	Boca Port A = 2
I	> 6,2 bar	conectada connected	presurizada pressurized
II	< 2,9 bar	cerrada interrupted	abierta vented

#### Propósito:

La válvula se utiliza para controlar la fijación del cambio.

#### Requisitos de instalación:

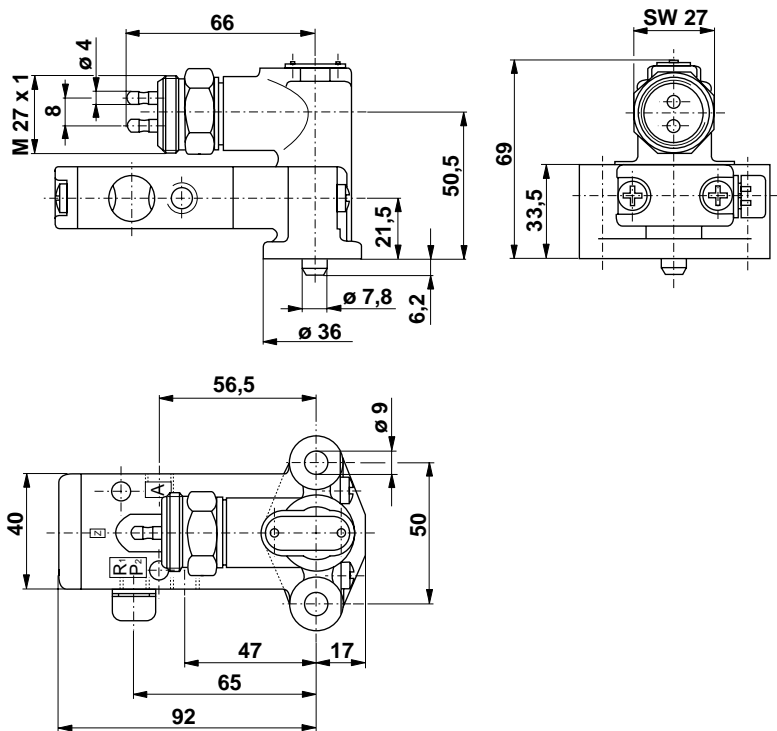
La válvula se instala siguiendo las instrucciones del fabricante de cambios.

#### Purpose:

The valve is used to control gear-locking.

#### Requirement:

The valve is installed according to the gear manufacturer's instructions.



#### Bocas/ Ports:

- 1= P1 = Entrada/ Energy supply
- 2= A = Salida/ Energy delivery
- 3= R1 = Escape/ Exhaust
- 41 / 42 = Boca control eléctrica  
Electrical Control Port

3