

# Válvula control direccional 4/3 vías

463 037

## 4/3-Directional Control Valve

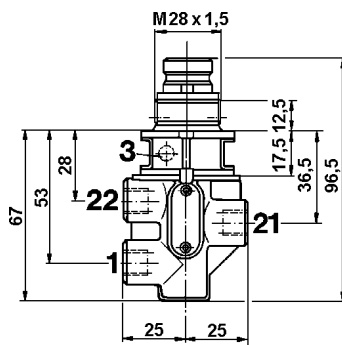


### Datos técnicos / Technical Data:

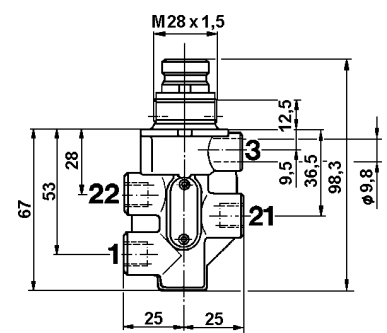
Presión de funcionamiento Operating Pressure	max. 10 bar
Medio Permissible Medium	aire / air
Rango de temperatura Operating temperature range	-25°C a/to +80°C

### Instalación / Installation:

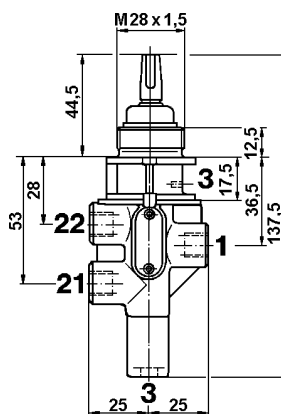
Tipo 1



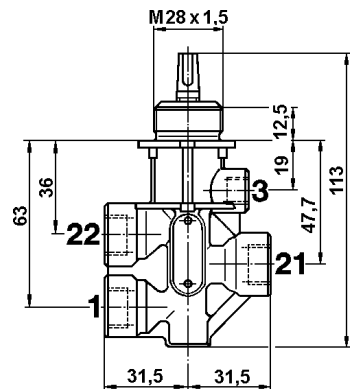
Tipo 2



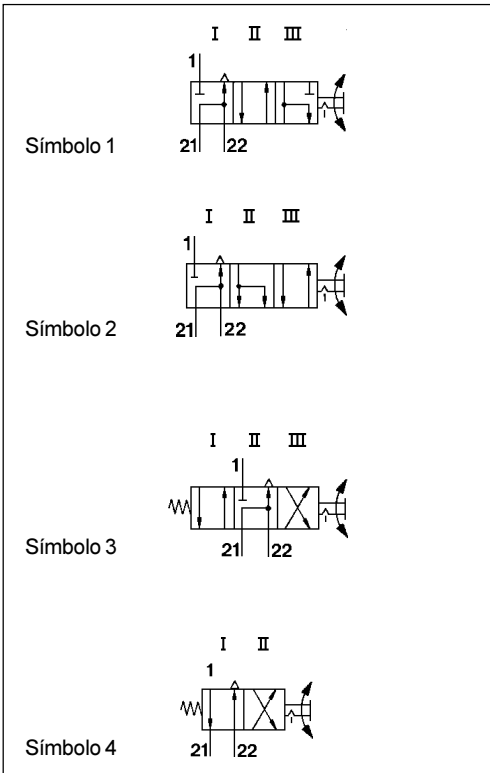
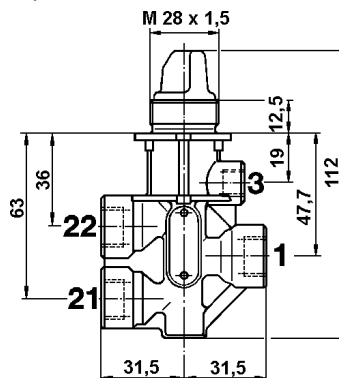
Typo 3



Tipo 4



Tipo 5



### Propósito:

Control de diversos sistemas auxiliares fundamentalmente en camiones.

### Requisitos de instalación:

la válvula debe instalarse en la cabina con tuerca M 28x1,5.

### Purpose:

Controlling of diverse auxiliaries systems predominantly in trucks.

### Installation Requirement:

The valve should be installed in the cab with threaded nut M 28x1,5.

### Bocas / Ports:

1= Energiezufuß  
2,21,22 = Energieabfuß

Referencia tuerca M 28x1,5 = 891 500 520 4  
Mounting nut M 28x1,5 = 891 500 520 4

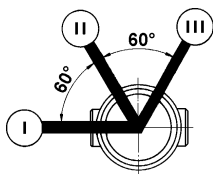
3

# Válvula control direccional 4/3 vías

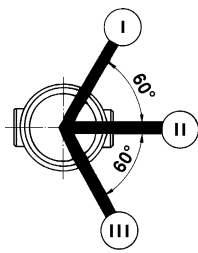
463 037

## 4/3-Directional Control Valve

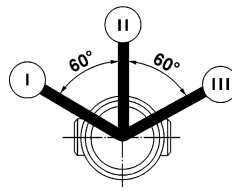
Posición palanca/ Position of lever:



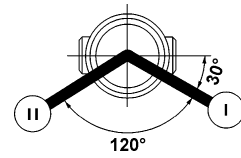
R



S

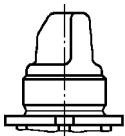


T

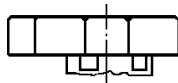


U

Palanca/ Lever:



a



b

Referencia Part Number	Diámetro Nominal Diameter Ø in mm	Tipo	palanca Lever	Símbolo	Posición palanca Position of lever	Bocas / Ports	
						1,21,22,	3
463 037 000 0	4,0	1	b	A	R	M 10x1	vía cuerpo / via body
463 037 001 0	2,5	1	-	B	R	M 10x1	vía cuerpo / via body
463 037 003 0	2,5	2	-	A	R	M 10x1	Ø 9,8
463 037 004 0	4,0	1	-	A	R	M 10x1	vía cuerpo / via body
463 037 005 0	4,0	1	b	A	S	M 10x1	vía cuerpo / via body
463 037 102 0	3,0	3	-	C	T	M 10x1	vía cuerpo / via body
463 037 110 0	3,0	5	a	D	U	M 12x1,5	M 10x1
463 037 200 0	4,0	4	-	A	R	M 16x1,5 Voss	M 10x1
463 037 201 0	2,5	4	-	B	R	M 16x1,5 Voss	M 10x1