

# 3/2-Válvula control direccional

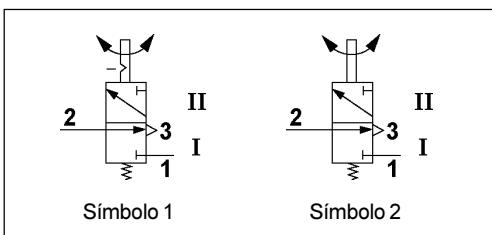
463 036

## 3/2-Directional Control Valve



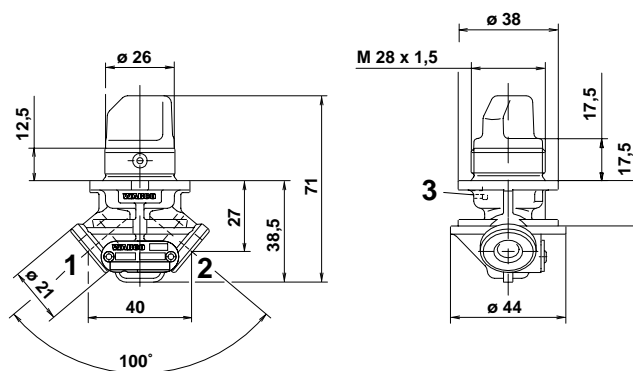
### Datos técnicos / Technical Data:

Presión de funcionamiento Operating Pressure	ver tabla see table
Medio Permissible Medium	aire / air
Rango de temperatura Operating temperature range	ver tabla see table
Diámetro nominal Nominal Diameter	Ø 4 mm

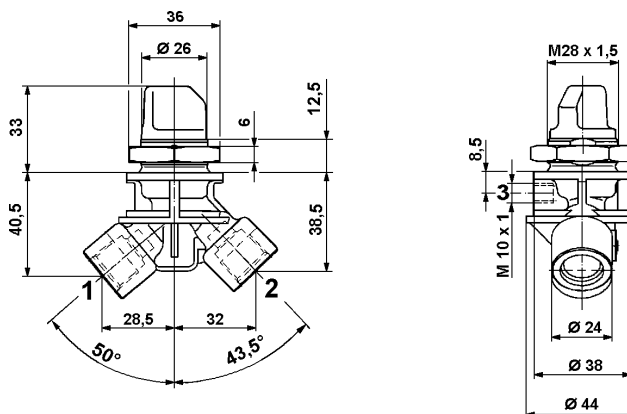


### Instalación / Installation:

#### Tipo A



#### Tipo B



### Bocas / Ports:

- 1= Entrada / Energy supply
- 2= Salida / Energy delivery

### Propósito:

Alternar la conexión de la línea de servicio (consumo) con la línea de presión o de escape, la válvula puede montarse en distintas posiciones.

### Requisitos de instalación:

La v. de control direccional 3/2 vías se fija en el sistema de tuberías con la salida 3 mirando hacia abajo. Se sujeta en una consola (calibre Ø 26) usando una contratuerca M28 x1,5.

### Purpose:

Alternate connection of the service line (consumer) with the pressure line or the exhaust.

### Installation Requirement:

The 3/2 directional control valve is fitted in the pipe system with Outlet 3 pointing downward. It is fastened on a console (bore Ø 26) using counter nut M 28 x 1,5.

### Rango de funcionamiento / Operating range:

K	L	M
<p><b>Posición II:</b> bloqueada  <b>Ausgerastet:</b> retorno automát. a posic. II.  <b>Position II:</b> locked  <b>Unlocked:</b> automatic return to position I.</p>		<p><b>Posición II:</b> no bloqueada, retorno automát. a posic. I.  <b>Position II:</b> unlocked, automatic return to position I.</p>



# 3/2-Válvula control direccional

**463 036**

## 3/2-Directional Control Valve

Referencia Part Number	Tipo	Símbolo	en bar Presión func. Oper. pressure	Rango de funcion. Operating range		Bocas Ports	Tipo de accionamiento Operating knop	Rango de temperatura Operating temperature range	Tuerca Mounting nut M 28x1,5
463 036 000 0	A	1	10	K	90°	M 10x1	negro black	-25°C a/to + 80°C	sin / without
463 036 001 0	A	1	10	K	90°	M 10x1	negro *) black *)	-25°C a/to + 80°C	sin / without
463 036 003 0	A	2	10	M	48°	M 10x1	negro black	-25°C a/to + 80°C	sin / without
463 036 005 0	B	1	10	K	90°	M 16x1,5 Voss	negro black	-25°C a/to + 80°C	sin / without
463 036 008 0	A	1	11	L	90°	M 12x1,5	gris grey	-40°C a/to + 80°C	sin / without
463 036 010 0	B	1	10	K	90°	M 16x1,5 Voss	sin without	-25°C a/to + 80°C	sin / without
463 036 011 0	B	2	10	M	48°	M 16x1,5 Voss	sin without	-25°C a/to + 80°C	sin / without
463 036 016 0**)	B	1	10	L	90°	M 16x1,5 Voss	negro black	-40°C a/to + 80°C	con / with 891 500 520 4***)
463 036 022 0	B	1	10	M	90°	M 10x1	negro black	-25°C a/to + 80°C	con / with 891 990 812 4***)
463 036 023 0	A	2	10	K	48°	M 10x1	negro black	-25°C a/to + 80°C	con / with 891 990 812 4***)

\*) con marca / with marking

\*\*\*) Escape via boquilla roscada M 10x1 / Exhaust via threaded nipple M 10x1

\*\*\*) Tuerca montaje M 28x1,5 (hexagonal) = 891 500 520 4

(gerändelt) = 891 990 812 4

\*\*\*) Mounting nut M 28x1,5 (hexagonal) = 891 500 520 4

(estriado) = 891 990 812 4