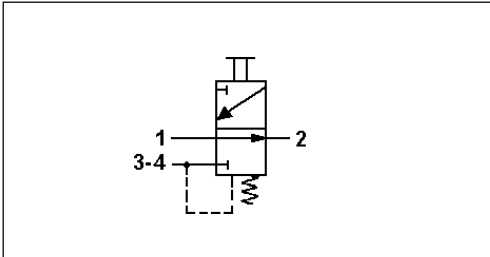


Válvula de aflojamiento

463 034

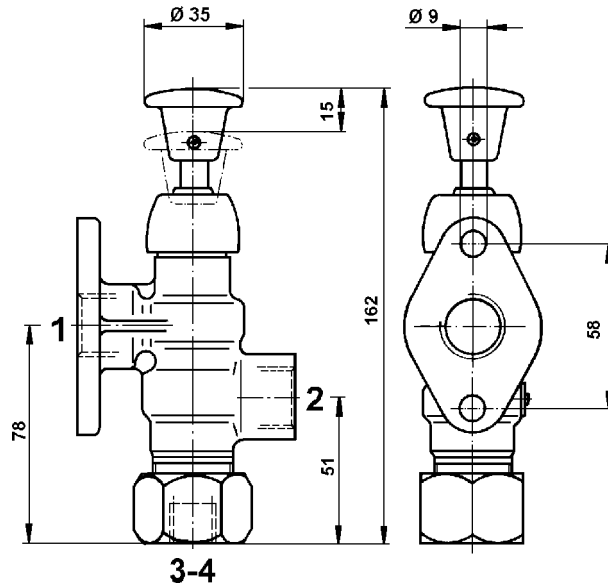
Release Valve



Datos técnicos / Technical Data:

Presión de funcionamiento Operating Pressure	max. 10 bar
Medio Permissible Medium	aire / air
Rango de temperatura Operating temperature range	-40°C a/to +80°C

Instalación/ Installation:



Propósito:

Descarga de los actuadores delanteros de freno cuando el remolque está desacoplado.

Requisitos de instalación:

La válvula de aflojamiento puede montarse directamente en el lado de la válvula de freno del remolque, usando 2 tornillos M8, o en la tubería de la válvula adaptadora.

Purpose:

Exhausting the front wheel brake actuators when the trailer is uncoupled.

Installation Requirement:

The release valve can be mounted directly on the flange of the trailer brake valve, using two screws M8, or in the pipe upstream from the adapter valve.

Bocas / Ports:

- 1 = M 22x1,5 Entrada / Energy supply
- 2 = M 22x1,5 Salida/ Energy delivery
- 3-4 = M 16x1,5 Escape o boca de control
Exhaust or Control port

3