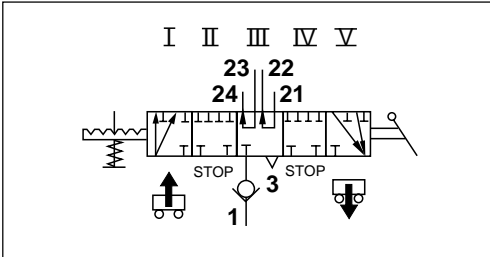
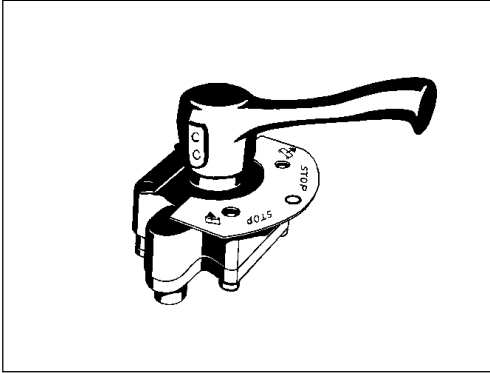


Válvula control de altura

463 032

Rotary Slide Valve



Datos técnicos / Technical Data:

Referencia Part Number	463 032 020 0	
Presión de funcionamiento Operating Pressure	max. 10 bar	
Medio Permissible Medium	aire / air	
Rango de temperatura Operating temperature range	-40°C a/to +80°C	
Diámetro nominal Nominal Diameter	Boca / Port: 21,23	min. Ø 4mm
	Boca / Port: 22,24	min. Ø 6 mm
	Boca / Port: 1,3	min. Ø 9 mm

Instalación / Installation:

Propósito:

Controlar neumáticamente la subida y bajada del bastidor de un vehículo a motor, remolque o semirremolque con plataformas intercambiables (facilidad de elevación).

Requisitos de instalación:

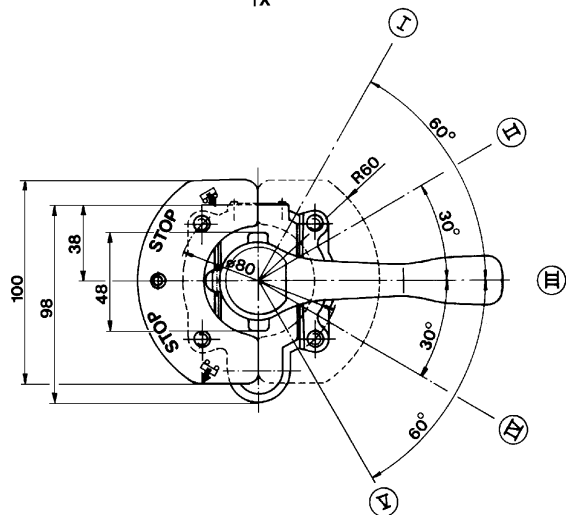
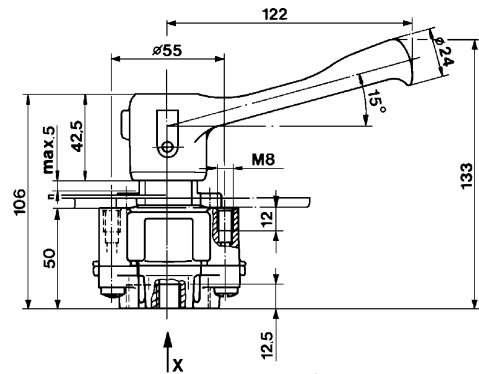
Usando 4 pernos/pasadores M8, la válvula debe instalarse o bien verticalmente (boca -3- mirando hacia abajo) u horizontalmente. El plato suministrado que muestra las posiciones de la palanca debe fijarse debajo de la empuñadora.

Purpose:

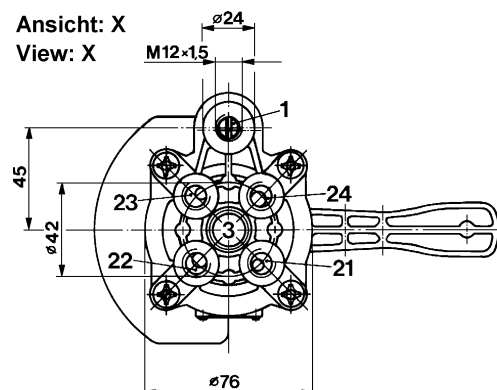
To raise and lower the chassis of air-sprung semi-trailers and vehicles with interchangeable platforms (lifting facility).

Installation Requirement:

Using four bolts M8, the Raise/Lower Valve is to be installed either vertically - port (3) pointing downwards - or horizontally. The plate supplied showing the lever positions is to be affixed below the handle.



Ansicht: X
View: X



Bocas/ Ports:

- 1= M 12x1,5 Entrada/Energy supply
- 22,24= M 12x1,5 Salida a fuelle suspensión de aire
Energy delivery to air suspension bellows
- 21,23= M 12x1,5 Boca de control para v. niveladora
Control port to levelling valve

3