

Válvula control direccional 4/2 vías

463 031

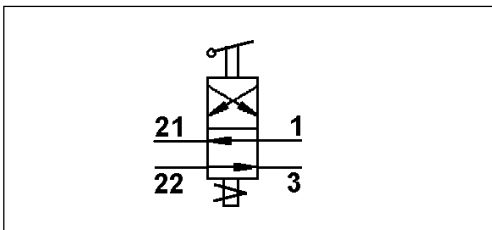
4/2-Directional Control Valve



Datos técnicos / Technical Data:

| | |
|-----------------------------------------------------|------------------|
| Presión de funcionamiento Operating Pressure | max. 10 bar |
| Medio Permissible Medium | aire / air |
| Rango de temperatura Operating temperature range | -25°C a/to +80°C |
| Diámetro nominal Nominal diameter | Ø 2 mm |

Instalación/ Installation:



Propósito:

La válvula controla unidades de transmisión delanteras para vehículos comerciales.

Requisitos de instalación:

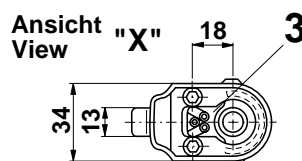
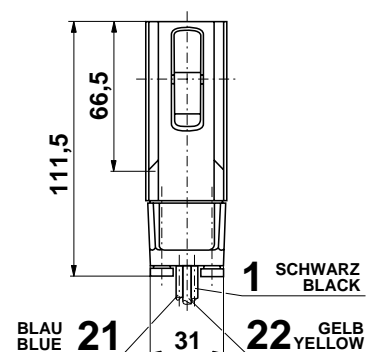
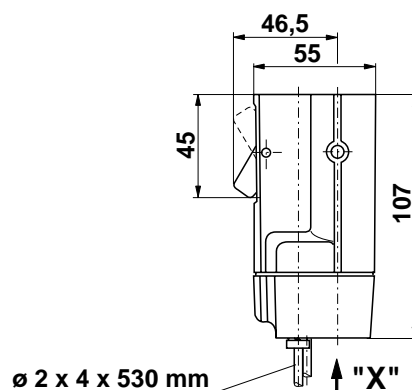
La válvula se monta en la palanca de cambios.

Purpose:

The valve is used to control front-mounted splitter units of transmissions for commercial vehicles

Installation Requirement:

The valve is mounted on gear shift rod.



Bocas/ Ports:

1= Entrada/ Energy supply
21,22 = Entrada/ Energy supply

| Referencia Part Number | Tuberías de conexión connection pipes | Característica tubería Characteristic of pipe | | |
|---------------------------|------------------------------------------|--------------------------------------------------|---------------------------------------------------|--------------------------------------|
| | | Boca Port | Color Colour | Dimensiones Dimensions Ø in mm |
| 463 031 100 0 | sin / without | - | - | - |
| 463 031 102 0 | con | 1 21 22 | negro / black azul / blue amarillo / yellow | Ø 2x4 530 lg |