

# Válvula control direccional 3/2 vías

463 028

## 3/2-Directional Control Valve



463 028 112 0

**Propósito:**

La válvula controla el cambio delantero y trasero de transmisión para vehículos comerciales.

**Requisitos de instalación:**

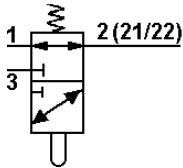
La válvula se instala siguiendo las instrucciones para transmisión del fabricante.

**Purpose:**

The valve is used to control front-mounted and rear-mounted splitter of transmissions for commercial vehicles.

**Installation Requirement:**

The valve is installed according to transmission manufacturer's instructions.

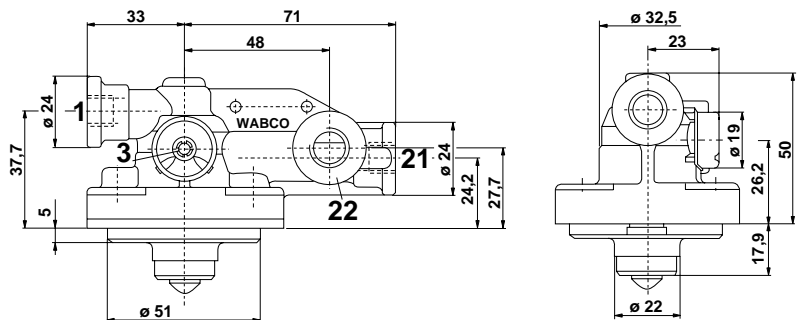


**Datos técnicos / Technical Data:**

Presión de funcionamiento Operating Pressure	max. 10 bar
Medio Permissible Medium	aire / air
Rango de temperatura Operating temperature range	-30°C a/to +80°C
Diámetro nominal Nominal diameter	Ø 4 mm

**Instalación / Installation:**

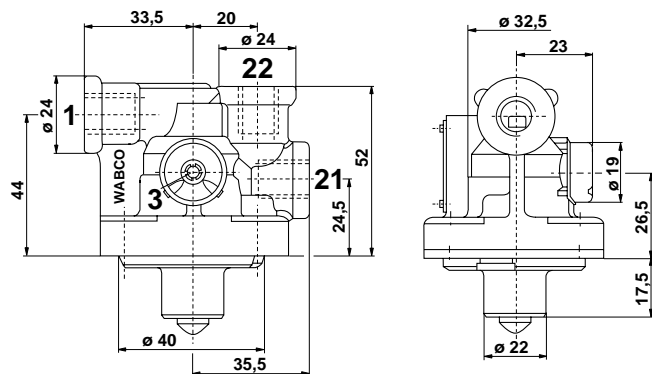
463 028 111 0



**Bocas / Ports:**

- 1= M 12x1,5      Entrada / Energy supply
- 21,22 = M 12x1,5      Entrada / Energy supply

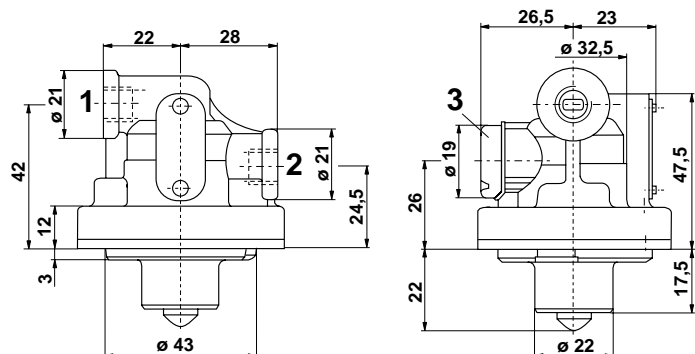
463 028 112 0



**Bocas / Ports:**

- 1= M 12x1,5      Entrada / Energy supply
- 21,22 = M 12x1,5      Entrada / Energy supply

463 028 113 0



**Bocas / Ports:**

- 1= M 10x1      Entrada / Energy supply
- 2= M 10x1      Entrada / Energy supply