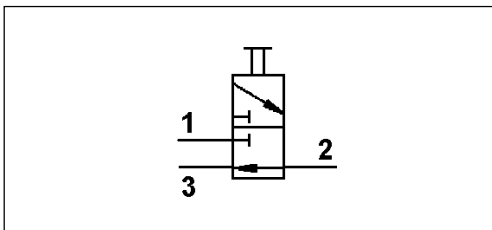


3/2-Válvula control direccional

463 022

3/2-Directional Control Valve



Propósito:

Control de sistemas auxiliares diversos, fundamentalmente en camiones.

Requisitos de instalación:

La válvula debe instalarse en la cabina con rosca tuerca M 26x1,5.

Purpose:

Controlling of diverse auxiliaries systems predominantly in trucks.

Installation Requirement:

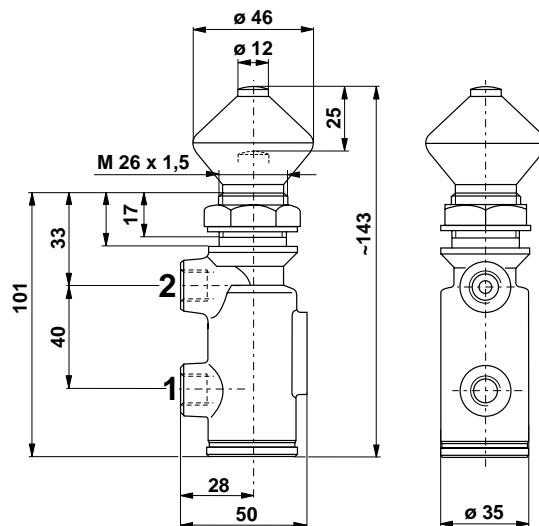
The valve should be installed in the cab with threaded nut M 26x1,5.

Datos técnicos / Technical Data:

Presión de funcionamiento Operating Pressure	max. 10 bar
Medio Permissible Medium	aire / air
Rango de temperatura Operating temperature range	ver tabla see table
Diámetro nominal Nominal diameter	ver tabla see table

Instalación/ Installation:

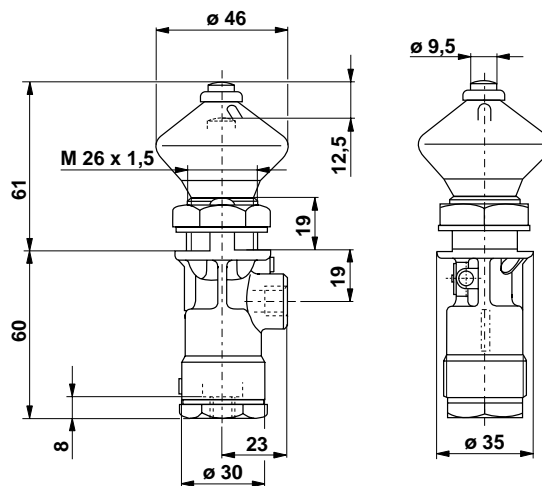
Tipo 1



Bocas/ Ports:

- 1= Entrada
Energy supply
- 2= Salida
Energy delivery

Tipo 2



Bocas/ Ports:

- 1= Entrada
Energy supply
- 2= salida
Energy delivery

Tuerca montaje: 891 500 464 4
Mounting nut: 891 500 464 4

Referencia Part Number	Tipo	Diámetro Nominal Nominal diameter Ø in mm	Carrera Stroke in mm	Dimensiones "L" Dimension "L" in mm	Bocas Ports	Presión de funcionamiento Operating pressure
463 022 000 0	1	Ø 5	25	Ø 12	M 12x1,5	-30°C a/to +80°C
463 022 020 0	2	Ø 4	12,5	Ø 9,5	M 10x1	-40°C a/to +100°C
463 022 021 0	2	Ø 4	12,5	Ø 8	M 10x1	-40°C a/to +100°C