

# Válvula 3 vías

3-Way Valve

463 013

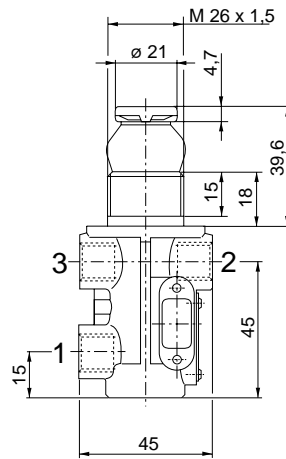


### Datos técnicos / Technical Data:

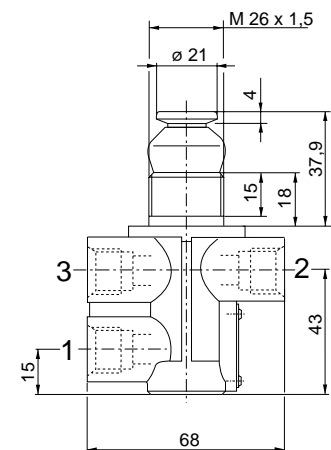
Presión de funcionamiento Operating Pressure	ver tabla see table
Medio Permissible Medium	aire / air
Rango de temperatura Operating temperature range	-40°C a/to +80°C
Diámetro nominal Nominal diameter	Ø 4 mm

### Instalación/ Installation:

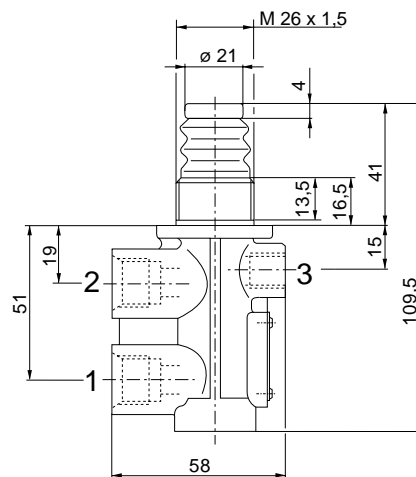
Tipo 1



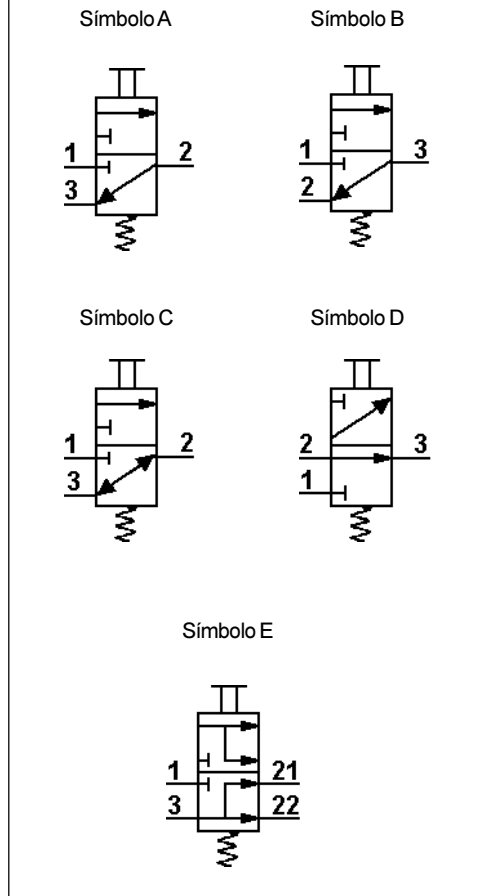
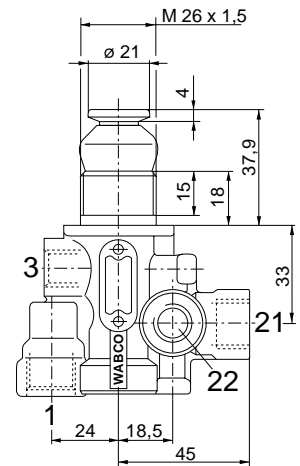
Tipo 2



Tipo 3



Tipo 4



### Propósito:

Control de los cilindros operativos. Ej. sistema de escape de freno.

### Requisitos de instalación:

La válvula debe instalarse en la cabina con tuerca M 26x1,5.

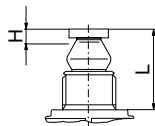
### Purpose:

To pressurize and exhaust operating cylinders e. g. exhaust braking system.

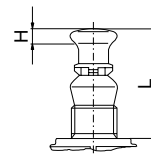
### Installation Requirement:

The valve should be installed in the cab with threaded nut M 26x1,5.

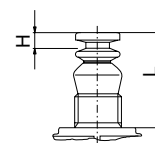
Tipo a



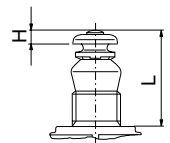
Tipo b



Tipo c



Tipo d



### Bocas/ Ports:

1= Entrada

2,21,22= Salida

3

# Válvula 3 vías

## 3-Way Valve

# 463 013

Referencia Part Number	Diámetro nominal Nominal Diameter Ø in mm	Tipo	Símbolo	Dimensión Dimension "L" in mm	carrera "H" Stroke "H" in mm	Fuerza actuación Actuating force		Fuerza de empuje Holding force	
						en presión at supply pressure			
						pe 5bar	pe 7bar	pe 5bar	pe 7bar
463 013 110 0	4	1/a	A	46,9	5,7	72 N	90 N	45 N	48 N
463 013 111 0	4	1/a	B	39,6	7,5	80 N	94 N	46 N	50 N
463 013 112 0	4	1/a	A	37,9	5,7	72 N	90 N	45 N	48 N
463 013 114 0	4	1/a	A	95,6	5,7	72 N	90 N	45 N	48 N
463 013 116 0	4	1/a*	A	46,9	5,7	72 N	90 N	45 N	48 N
463 013 118 0	4	1/b	D	130,4	7,5	70 N	80 N	44 N	48 N
463 013 120 0	4	1/a*	A	46,9	5,7	72 N	90 N	45 N	48 N
463 013 121 0	4	1/a	A	75,6	5,7	72 N	90 N	45 N	48 N
463 013 124 0	4	1/a*	C	37,9	5,7	76 N	90 N	60 N	65 N
463 013 126 0	4	1/b	D	57	7,5	80 N	94 N	46 N	50 N
463 013 130 0	4	2/a	A	37,9	5,7	72 N	90 N	45 N	48 N
463 013 131 0	4	2/c	A	37,9	5,7	72 N	90 N	45 N	48 N
463 013 150 0	4,5	1/d	A	46,9	5,7	60 N	70 N	45 N	50 N
463 013 200 0	4	3	A	41	10	82 N	91 N	74 N	83 N
463 013 210 0	4	4	E	37,9	5,7	72 N	90 N	45 N	48 N

\*) con rosca montaje M 26x1,5 (891 500 464 4)

\*) with mounting nut M 26x1,5 (891 500 464 4)