

3/2-Válvula control direccional

463 012

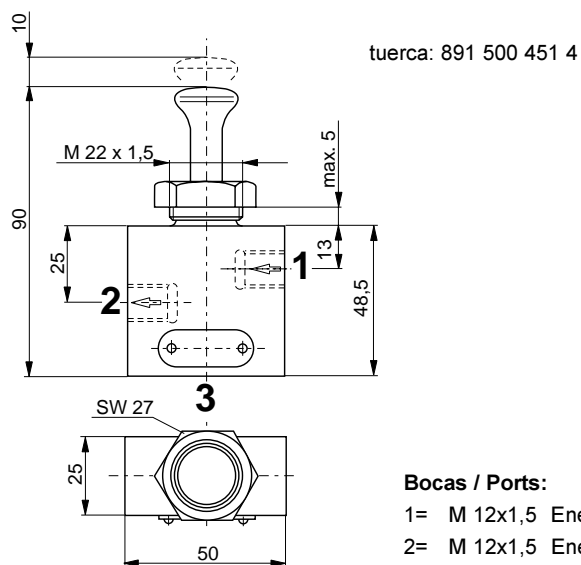
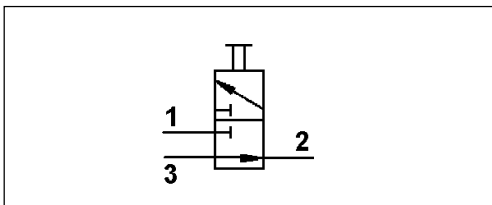
3/2-Directional Control Valve



Datos técnicos / Technical Data:

Referencia Part Number	463 012 000 0
Presión de funcionamiento Operating Pressure	max. 8 bar
Medio Permissible Medium	aire / air

Instalación / Installation:



Bocas / Ports:

- 1= M 12x1,5 Energiezufuß
- 2= M 12x1,5 Energieabfuß

Propósito:

control de diversos sistemas auxiliares mayoritariamente en camiones.

Requisitos de instalación:

La válvula debe instalarse en la cabina con tuerca M22x1,5.

Purpose:

Controlling of diverse auxiliaries systems predominantly in trucks.

Installation Requirement:

The valve should be installed in the cab with threaded nut M 22x1,5.

3