

3/2-Válvula control direccional

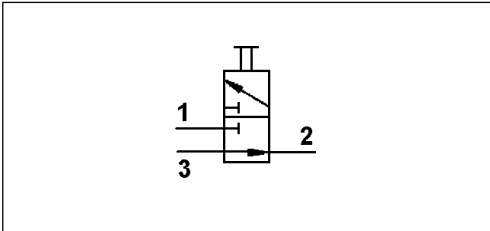
463 004

3/2-Directional Control Valve

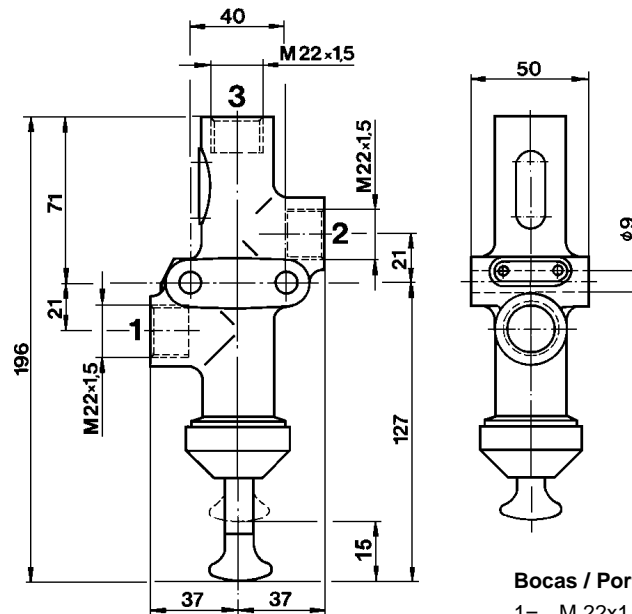


Datos técnicos / Technical Data:

Referencia Part Number	463 004 004 0
Presión de funcionamiento Operating Pressure	max. 8 bar
medio Permissible Medium	aire / air
Rango de temperatura Operating temperature range	-25°C a/to +80°C
Diámetro nominal Nominal diameter	Ø 6 mm



Instalación / Installation:



Bocas / Ports:

- 1= M 22x1,5 Energiezufuß
- 2= M 22x1,5 Energieabfuß

Propósito:

Control de diversos sistemas auxiliares principalmente en camiones.

Requisitos de instalación:

La válvula debe ser instalada en el vehículo con dos tornillos M8.

Purpose:

Controlling of diverse auxiliaries systems predominantly in trucks.

Installation Requirement:

The valve should be installed in the vehicle with 2 screws M8.

3