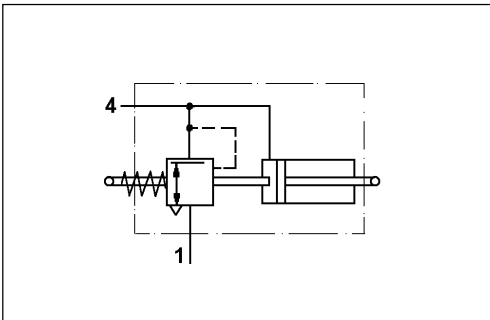
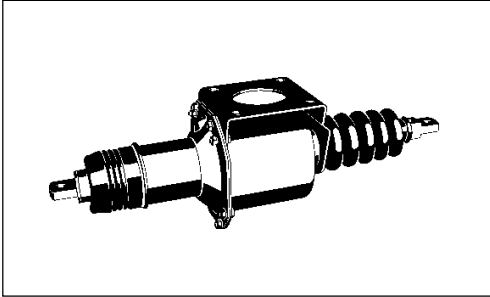


# Ayuda Freno de Mano

## Hand Brake Booster

462 202



**Propósito:**

Facilitar la fuerza del conductor a la hora de actuar sobre el freno de mano.

**Requisitos de instalación:**

La unidad se sujeta en la articulación del freno de mano. El eje de la unidad debe estar en línea con la dirección de tiro del servo. Si la unidad se emplea sin un interruptor, la conexión debe enchufarse usando un tapón roscado 893 010 011 4 y arandela 811 401 044 4.

**Purpose:**

To support the driver's arm power when actuating the hand brake.

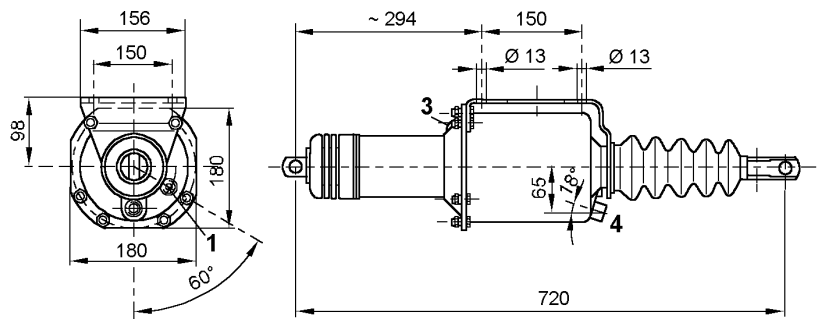
**Installation Requirements:**

The servo unit is fitted in the existing hand brake linkage. The unit's axle must be in line with the servo unit's pulling direction. If the servo unit is used without a switch, the connection must be plugged using screw plug 893 010 011 4 and washer 811 401 044 4.

**Datos técnicos / Technical Data:**

Referencia Part Number	462 202 012 0
Presión de funcionamiento Operating Pressure	max. 8 bar
Medio Permissible Medium	aire / air
Rango de temperatura Operating temperature range	-40°C a/to +80°C
Carrera Stroke	110 mm
Diámetro del pistón Piston Diameter	Ø 150 mm

**Instalación / Installation:**



**Bocas / Ports:**

- 1 = V = M 14x1,5 Entrada / Energy supply
- 4 = A = M 14x1,5 Boca control (remolque) / Control port (trailer)
- M 18x1,5 Conexión presión / Pressure switch connection

**Característica / Characteristic:**

